

SANKYO

A CATALOG OF PRODUCTS 2022

SANKYO TRADING CO.,LTD.

現場のニーズと対話する——。



■マシンバイス NW-1300

溝つきカムにより雨、雪、ドロ等に関係なく吊上げることが
できます。開放フック付ですので、吊具が開閉すること
なく作業性バツグン。吊上げる製品の形状、重量に応じて
D-500-D-700-NW-1000をご使用下さい。



■マシンバイス LD-800/1500

深く・広くつかめることにより、U字溝・溝付タテ特殊
U字溝・可変側溝など、広い使用用途を実現しました。



■コンクリート製品マトメ吊 OK-1500

U字溝フタ・歩車道ブロック・L型などまとめて運搬することが
できます。その他、敷ブロック等のまとめ吊りを高効率に行えるOK-1500。
運搬と工事のスピード化に、かならず役立つと確信します。



■マルチバイス ワニ1000

吊上げる物により、つかみ巾とシャックルの位置が簡単に切り替えられ、
あらゆるコンクリート製品を吊上げるマルチタイプ。
コンクリートL型のような重心のとりにくいものも、所位置を変えて
水平に吊上げが可能。今日もオールラウンドで活躍しています。



■内吊ジャスト300オート

■内吊ワイド600

現場のニーズに応えるべく、
この一台で8種のU字溝
サイズに対応出来る
画期的なタイプです。
さらに吊具の着脱も
完全自動に
しました。



■マイティ200

わずか7kgで何役もこなす手ごろで最高のハンド・マシン兼用タイプ
です。歩車道・U字溝・溝付タテ・L型や、巾450-600mmまでのコン
クリート製品の運搬や敷設作業が簡単に、しかも安全に行えるオール
マイティの吊具「マイティ」をよろしく...



■パイプバイス450

ビューム管専用吊具です。
ビューム管の口径250mm-450mm
まで使用可能。パイプの中心を
吊るので挿入作業も容易です。
セミ自動脱着機構で作業性は高
級です。



■ 簡知ブロック多吊具セットII

簡知ブロックをまとめて7個吊り上げることが出来ます。目的場所へおろすとフックが自動的に掛かり、本機のみ吊り上げられます。またKBCシリーズは完全自動脱着装置付で無動力開閉機構のため、さらに使いやすくなっています。



地球上の あらゆる現場に サンキョウバイス

何を求めますか？



SAN-KYO®

の心

3

あらゆる現場であらゆるコンクリート製品を吊るためにサンキョウのバイスは生まれてきました。現場のニーズを取り入れ、安全と能率を追求した商品開発がなされています。

昔、「工事」というものは今よりもはるかに危険で命がけの仕事でした。職人さんたちは自らの手で安全でしかも便利な道具を、それぞれに工夫し使いこなしてきたのでしょう。

世界はめまぐるしい勢いで発展を遂げ、進歩をやみませんが、そのスピードに比べれば現場の設備、安全性や能率面はまだまだ発展途上と言っても過言ではありません。

現場で働く人々の本当に欲しいと思うものを、またその先に来るものを絶えず探求し、提供していきたい。このマークには、そんなサンキョウ・トレーディングの気持ちと願いがたくさん込められているのです。



■ ボイドカントリー L-30-L-45

ボイド管とコンクリートの間にボイドカントリーを打ち込み、ハンドルをクルッと回します。ボイド管を巻き込んでコンクリートから簡単にはがします。

■ 排水勾配計S 250mm



■ 点検ミラー

酸欠やガス中毒など、危険がいっぱいのマンホールに降りる必要がなくヒューム管内部の水漏れやゴミなどの点検ができます。アルミタイプですので軽く持ち運びが便利。ミラー角度はもちろん、長さも自由自在に変えられます。

現場のニーズと対話する

現場で働く人たちの安全を守り、能率を高めることは我々の永遠のテーマであります。

そして我々を取り巻く環境は秒進分歩の変革を遂げております。同様にユーザーや現場のニーズは多様化していく一方です。コンクリート二次製品工場が新たに個性的なコンクリート製品を生産するとき、またそれらの製品に適合できる工具を選択するとき、我々はその製品の目的や利用される環境も含めたニーズを素直に観察し、正確に捕らえていかなければなりません。迅速かつ確実に新開発に取り組むには機動力・積極性・柔軟性が必要で、我々の未来にとっても必要不可欠なパワーであり、それらを一人一人が絶やすことなく発揮していかなくてはなりません。



活躍するアイデアと工夫

「現場のニーズと対話する」

サンキョウ・トレーディングの製品群を生み出したのは全社員一人一人の創意工夫と改善と創造に対する強い執着心であると言っても過言ではありません。

現場のニーズは「手軽で簡単に安全と能率を獲得したい」という実に明解なものに集約されます。しかし、用途の異なるコンクリート製品や現場の状況の違いで、そのニーズに応える工具はおのずと変化させなければなりません。従って個々のもつ多様な要求を最大公約数に絞り、ひとつにしてしまうのではなく、それぞれに適合する多彩な製品企画が要求されるわけです。それらの全てを把握し、手軽で便利な製品をつくる。我々の製品は、他動力を用いたり複雑な組立を要することなく、誰にでも簡単に使いこなせることが原則です。我々のアイデアと工夫が現実に生かされ、商品としてお客様の手に渡り、現場で活躍する。我々とお客様のニーズとの対話はこうして成立ち、喜びもそこから生まれるものだと考えています。



サンキョウ・トレーディングをもっと知っていただきたい

安全と能率を吊る

消費者・企業・各業体と、それらから成立つ社会全体が合理化の道を歩みマシンやコンピューターは成長し続けていきます。しかし我々の業界において、人が汗を流し危険を伴って働くということが、遠い過去の出来事になる日はもう少し先のことでしょう。今日、我々の製品は作業の合理化をバックアップし、ユーザーや現場で働く人たちにたくさんのメリットをもたらしています。安全性はもちろん、時間・費用・労力のロスを大きく解消できます。まだまだ人の手や頭脳に頼らざるをえないこの業界が、一步一步未来へと進歩して行くために我々も努力を惜しみません。



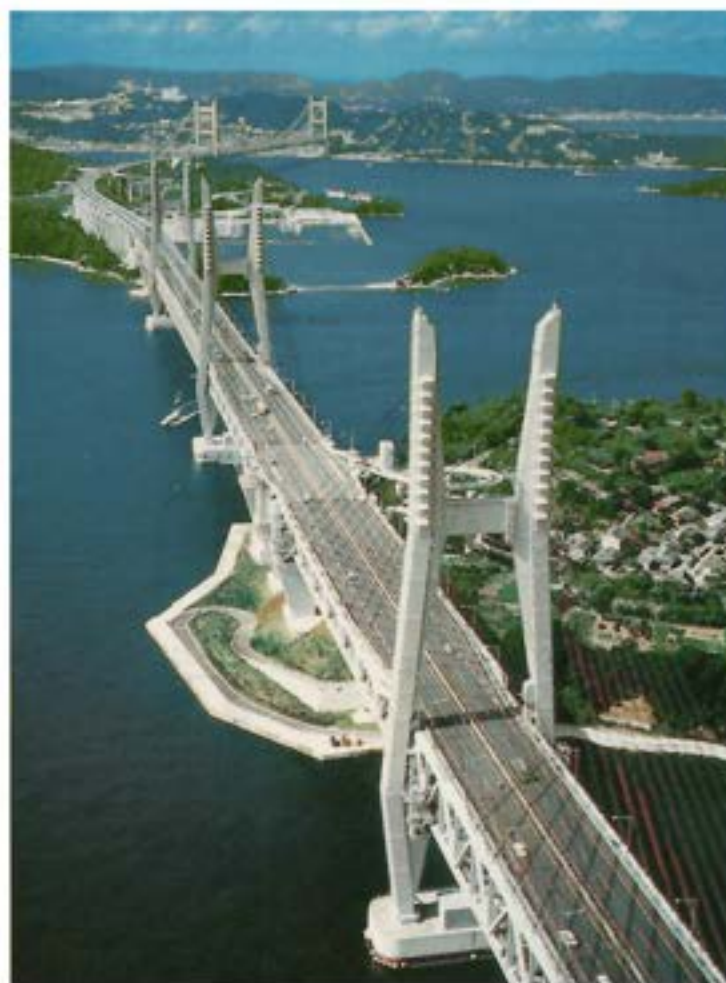
信頼で結ぶネットワーク

より安全性の高い製品をめざして工場での一貫生産を行っています。発送も日本全域に渡るネットワークを持っています。これらにより、発注された製品を一日でも早くお届けすることができるのです。我々がうかがい見ることのない遠い現場と、我々を「安全」という信頼で結ぶサンキョウ・トレーディングの製品が、日々お客様のもとで役立つことを願いながら確実な流通を心掛けています。



可能性にチャレンジする

今、国土は総合的に開発整備がされています。水路も電線も地下を通り、人の目に映る環境はもっと美しくなるはず。そしてさらに、我々の製品を使用している業界も多種多様化し、従来のコンクリート二次製品だけに留まらず多くの形状をした建材が生まれ、現場の状況も変化し、当然新たな危険も想像の枠を超えて発生する可能性を持っています。我々は常に研究・開発を続けています。いつの時代にも一歩先から現場のニーズに応えるバイオニアでなくてはならないと考えています。



掲載ページ

	U字溝 10・10・10・10・10 10・10・10・10
	落フタ式特殊側溝 10・10・10・10・10 10・10・10・10
	ベンチフリューム 10・10・10・10・10 10
	特殊U字溝 10・10・10・10
	U字フリューム 10・10・10・10・10 10・10・10・10・10
	ロングU型 10・10
	片肉厚ロングU型 10・10
	間知ブロック 10・10・10・10
	コンクリート柵板・石材等 10・10・10・10・10 10・10・10・10
	コンクリートL型 10・10・10・10・10 10
	歩車道境界ブロック 10・10・10・10・10 10・10
	U字溝フタ 10・10・10・10
	柵類 10・10・10・10・10 10・10・10・10
	ヒューム管 10・10
	可変側溝 10・10
	自立型間知ブロック 10
	エプロンブロック 10
	基礎ブロック 10
	鋼製山留材 10
	鋼矢板 10

機種を選び方

本カタログは、各商品の特性・用途を内容豊富に記載してあります。よくご覧下さい。

- **製品の寸法** 図面内の数字はmm単位で表示してあります。
- **製品入数について** 製品は1台使用又は、1セット使用の場合があります。2台/1セットの製品は1台では使用をさせて下さい。
- **定格容量について** 2台/1セットの表示は2台で使用した時の定格容量で、吊具重量を含めた総重量になります。

■ コンクリート二次製品のマークの説明

吊具に適合するコンクリート二次製品を吊具名の下にマークで記載してあります。

基本的にそれらの吊上げが可能ですが、コンクリート製品の場合、同形状でも大きさの異なる物があります。カタログの説明をよくご覧になってからふさわしい吊具をお選び下さい。

- 左記の形状マーク一覧表と、カタログページを照らしあわせてご覧になると便利です。
- 特定のコンクリート二次製品を吊上げる場合に最適な吊具をすぐに探せます。
- 吊具に適したコンクリート二次製品の形状が一目でわかります。

U字溝 	落フタ式特殊側溝 	ベンチフリューム 	特殊U字溝
U字フリューム 	ロングU型 	片肉厚ロングU型 	間知ブロック
コンクリート柵板・石材等 	コンクリートL型 	歩車道境界ブロック 	U字溝フタ
柵類 	ヒューム管 	可変側溝 	自立型間知ブロック
エプロンブロック 	基礎ブロック 	山留鋼材 	鋼矢板

ご使用上の注意

1 サンキョウの吊具によるコンクリート二次製品（以下荷という）の吊上げには、運搬荷役機械（クレーン等）以外はご使用にならないで下さい。【マシンタイプのみ】

2 吊具は、「敷設及び敷設微調整用」に設計製造されています。その他のご使用は絶対にやめて下さい。

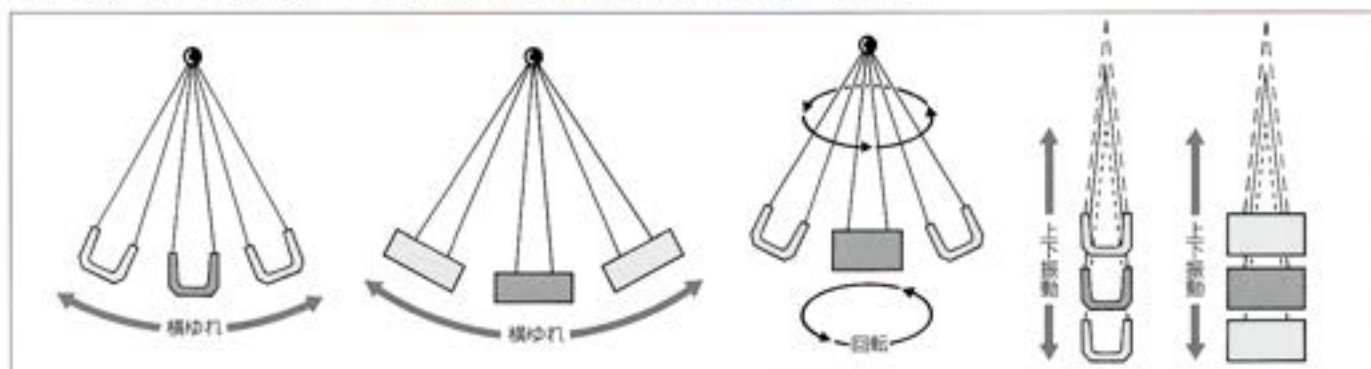
⚠ 埋設物の引き抜き及び、荷の横引き・反転禁止!!

又、遠距離の荷の移動運搬は絶対にしないで下さい。

3 吊具の取り付け、取り外しは必ず手で行って下さい。クレーン等で無理にはずすと「吊具の変形・破損」につながります。

4 トラックからの「荷下ろし、敷設」時は、電柱、壁、その他の障害物に「吊具：荷」共に接触させないで下さい。

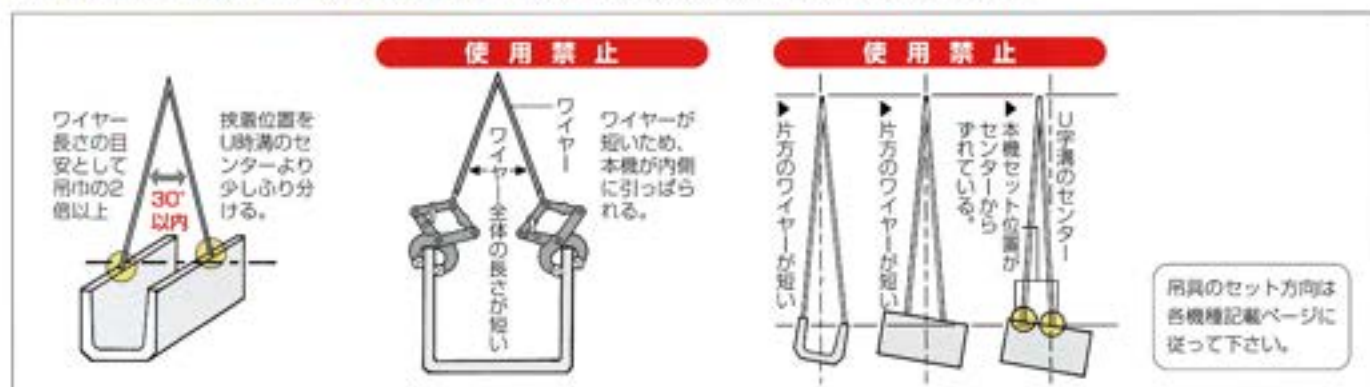
5 下図のように、吊荷に激しい「上下、左右、回転運動を絶対に与えない」で下さい。



6 吊具の「定格容量以上の荷は絶対に吊らないで」下さい。

7 吊具は必ず「1セット」でご使用下さい。1セットが2台の製品は絶対に1台ではご使用しないで下さい。特に重心の不明瞭な荷の場合は当社へ相談のうえご使用下さい。

8 吊具に取り付けるワイヤーは下記に従って下さい。それ以外は絶対にご使用しないで下さい。



9 吊具は「正しい挟着位置」にセットし、下記のように「吊具のふところがあく」ようなご使用はしないで下さい。



作業前の点検

●ボルトの緩み ●吊具のゆがみ ●吊具の亀裂 ●挟着部分の摩耗の状態 ●本体・ボルトのサビつき
以上のいずれかに異常がある場合は、購入店又はメーカーへ修理に出すか廃棄処分して下さい。

作業中の注意

●使用時の挟着部のズレ ●吊具のゆがみ ●吊具の亀裂 ●挟着部分の摩耗が激しい 以上のいずれかが発生した場合はただちに使用を中止し、購入店又はメーカーへ修理に出すか廃棄処分して下さい。

作業終了後の点検保守

●ボルトの緩み ●吊具のゆがみ ●吊具の亀裂 ●挟着部分の磨耗の状態 以上のいずれかに異常があった場合はそのままにせず、購入店又はメーカーへ修理に出すか廃棄処分して下さい。

工事に要求されるものをグローバルに捕え、
製品に変えていきたいと思えます。



CONTENTS

■ 地球上のあらゆる現場にサンキョウバイス	2・3
■ サンキョウトレーディングインフォメーション	4・5
■ 機種の選び方	6
■ ご使用上の注意	7

■ ベストバイス	S-150	10
■ //	S-300	11
■ マシンバイス	D-500	12
■ //	NW-1000	12
■ //	D-700	13
■ //	NW-1300	13
■ //	NW-2000	14
■ //	UP-500	14
■ //	LD-800	15
■ //	LD-1500	15
■ 無キズカム	D-700用-NW-1300用	16
■ 石材吊具	石材吊450K	17
■ //	石材吊マルチ500K	17
■ バランスアーム	L-80	18
■ U字溝手動半転機	半転ボール PT-1	18
■ 積み降ろし移動用吊具	サイドフック	18
■ 内吊仕様一覧		19
■ 内吊	ジャスト300オート	20
■ //	BOX-S	21
■ //	ワイド7	21
■ //	ワイド600	22
■ //	BOX-Lロング	23
■ ブロックバイス	マイティ200	24
■ //	FF	24
■ //	マイティオート200	25
■ //	マイティオート300	25
■ //	マイティ・オンリーワン	26
■ //	基礎ブロック内吊300	26
■ //	基礎ブロック内吊1000	26

■ ヒューム管吊具	パイプバイス450	27
■ マルチバイス	1000	28
■ //	T-1000	29
■ //	ワニ1000	30
■ 可変側溝吊具	VIS1500-1Mオート	31
■ //	VIS2500	31
■ U字溝フタ上げ機	ハンドリフター	32
■ 間知ブロック多吊具	II-7	33
■ //	II-10A	33
■ //	II-オート7	34
■ //	II-オート10A	34
■ //	H-8	35
■ //	KBC-08	35
■ //	KBC-10	35
■ ボックス型コンクリート製品吊具	小型狭着機CK-1000	36
■ コンクリート製品マトメ吊具	大型狭着機OK-1500ML	37
■ 鋼製山留吊金具	Bm-Chuck MS-400R	38
■ ボイドカン引き抜き工具	ボイドカントリー-L45	39
■ //	ボイドカントリー-L30	39
■ 塩ビ管・リブ管理設用	配管サポート	40
■ 下水管検査ミラー	ミニA	41
■ //	I型	41
■ //	II型	41
■ //	CP型	41
■ LED点検ミラー	I型・II型	42
■ //	スクエアI型・II型	42
■ 車輦下点検ミラー	27灯ガラス	42
■ 排水写配計	S500	43
■ //	S250	43

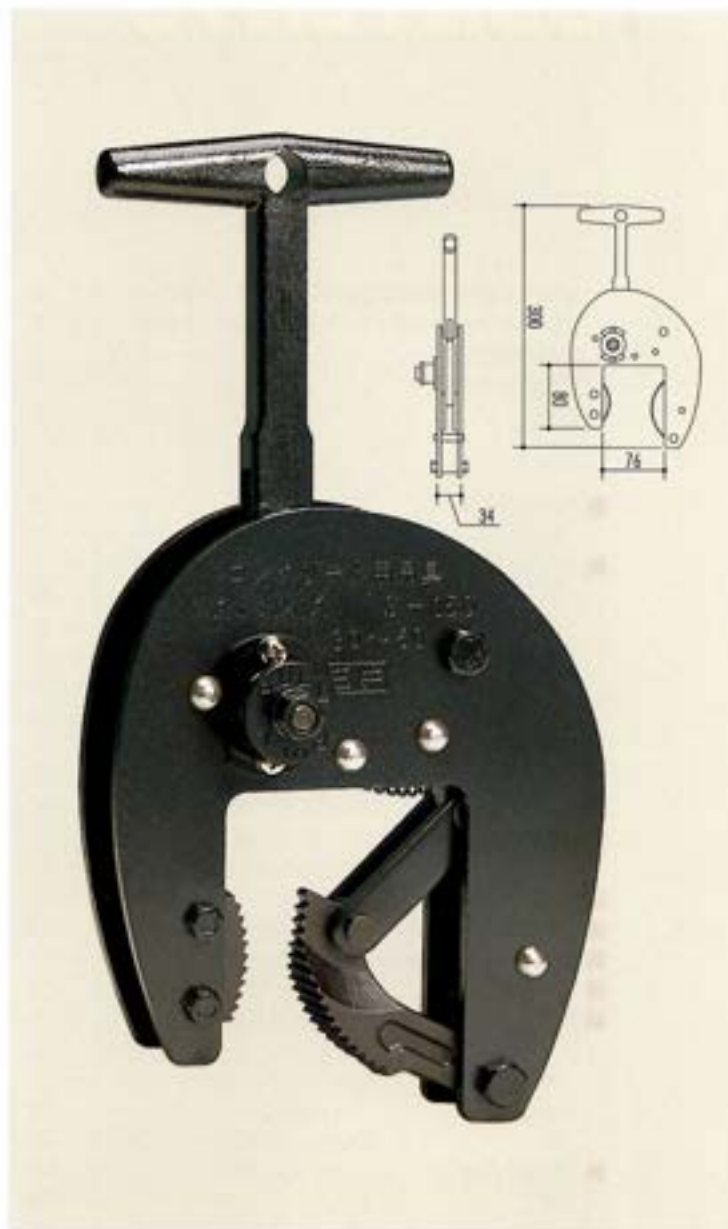


ベストバイス

ベストバイス S-150 **ロック付**



定格容量	500kg/2台使用時
つかみ巾	30~50mm
自重	2kg(1台)
入数	2台/1セット(シャックル付)



▲手吊り作業中(写真はS-150です)

つかみ巾・重量で 選んでください。

■軽量しかも気軽につかえるバイスです。
あなたの用途に合わせて、あなたが選んでください。

こんな作業には、S-150

- (1) 手作業をしたいので、軽くて扱いやすいもの。
- (2) 薄いU字溝の吊上げ作業に。
- (3) はずれ止め、ロック付がほしい。

それならやっぱり、S-300

- (1) 重量があるので、クレーンで吊りたい。
- (2) ロック付がほしい。
- (3) 壁近くに敷設したい。

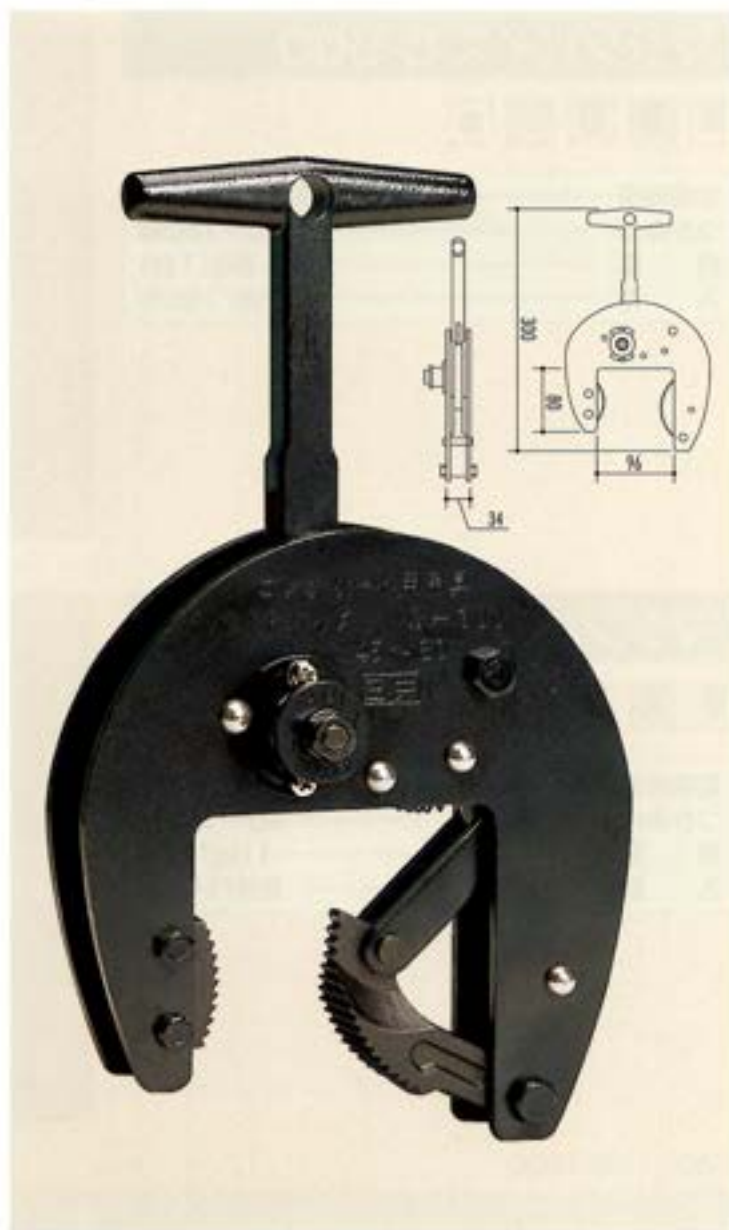
ベストバイス S-300 **ロック付**



定格容量..... 600kg/2台使用時
 つかみ巾..... 45~80mm
 自重..... 2.5kg(1台)
 入数..... 2台/1セット(シャックル付)



▲機械吊作業中



||
 ベストバイス
 S-300

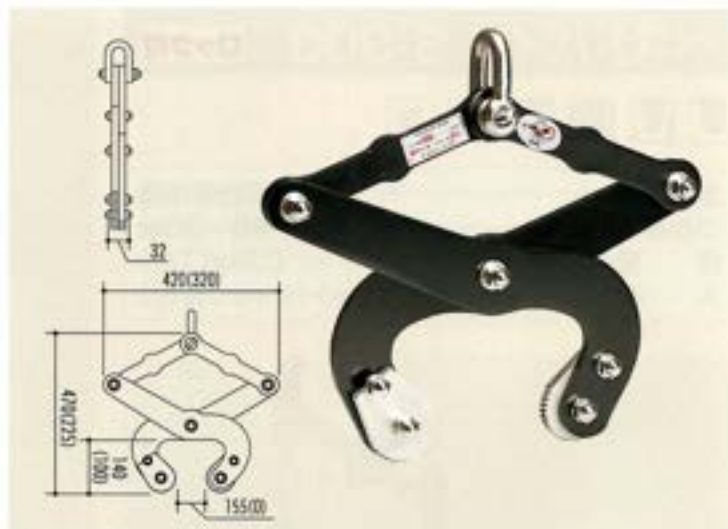


マシンバイス

マシンバイス D-500



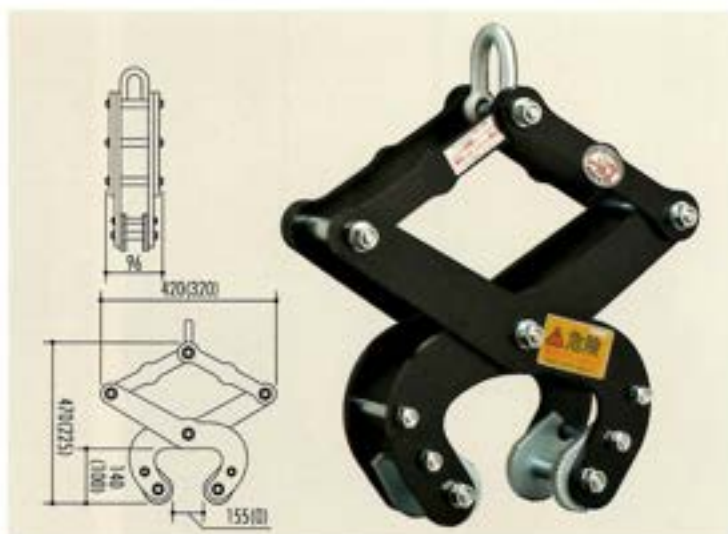
定格容量	500kg/2台使用時
つかみ巾	40~150mm
自重	6kg(1台)
入数	2台/1セット



マシンバイス NW-1000



定格容量	1,000kg/2台使用時
つかみ巾	40~150mm
自重	11kg(1台)
入数	2台/1セット



D-500・NW-1000



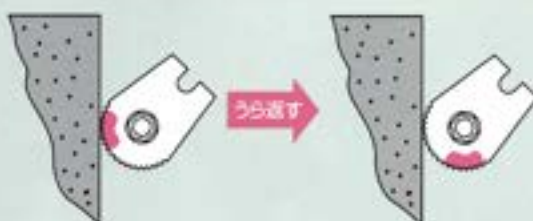
■もっともスタンダードな吊具

■吊具を開発以来、改良を重ね、長い間ご愛顧をいただいております。

- (1)カムをできるだけ深くくわえさせること。
- (2)吊具が斜めにならないように挟着すること。



■カムの挟着位置が換えられるので、2倍の寿命になります。



何度も使用していると、カムの歯が摩耗します。カムを裏返すと、1つのカムを2倍に使用することができます。

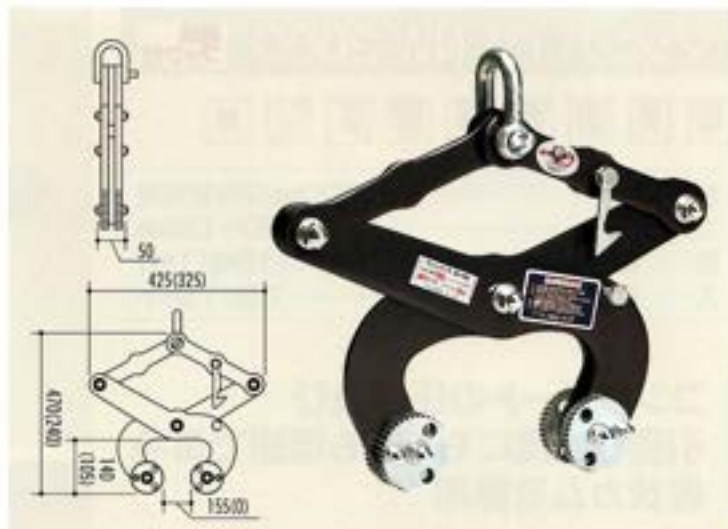
マシンバイス D-700

開放フック付



定格容量	700kg/2台使用時
つかみ巾	40~150mm
自重	7kg(1台)
入数	2台/1セット

※D-700 無キズカムセット品もあります。



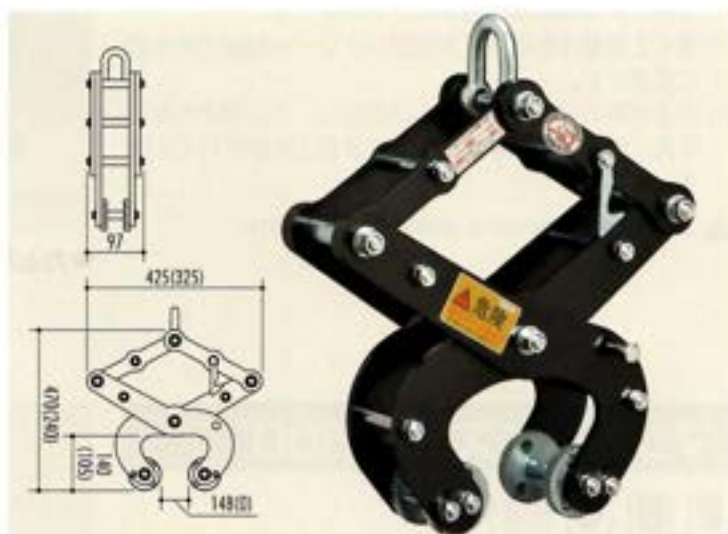
マシンバイス NW-1300

開放フック付



定格容量	1,300kg/2台使用時
つかみ巾	40~145mm
自重	11kg(1台)
入数	2台/1セット

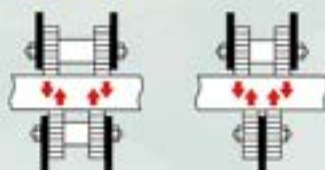
※NW-1300 無キズカムセット品もあります。



D-700・NW-1300

挟着部分の理想設計

- (1) 挟着部分の両側から均等な力が加わるため、吊具に“ひねり”がでません。



NW-1300

D-700

- (2) カムが摩耗した場合、カムを廻して使用すれば、3倍の寿命。



- (3) 吊上げ時の「ゆれ」も吊具に負担をかけません。「ゆれ」に合わせてアームのあそびの範囲でカムが動きます。



便利な開放フック

- 空荷の状態でもカムが閉じず、楽にセットできます。



▲開放フック部分



フックをはさず

吊上げる

着地と同時にロックされる

マシンバイス

マシンバイス NW-2000 開放フック付

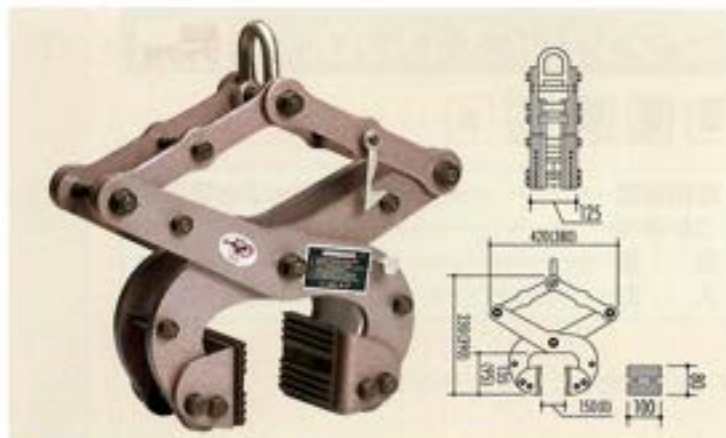


定格容量	2,000kg/2台使用時
つかみ巾	50~135mm
自重	16kg(1台)
入数	2台/1セット

コンクリートの圧縮及び引張り強度にもっとも理想である板状カムを採用

- (1) スペリがなく、コンクリート製品の割れや喰いチグリを防止する高強度のコンパクト設計です。
- (2) 薄くて重量がある主に大型コンクリート製品を吊るのに最適です。
- (3) 吊上げ時の「ゆれ」もカムが吸収し、カムがずれたり、吊具にかかる負担を、最小限にする工夫がされています。

⚠ 本機は吊り上げ・敷設専用機です。運送物の引き抜き等は厳禁です。



▲落フタ式特殊U字溝

※カム部は鍛造仕様

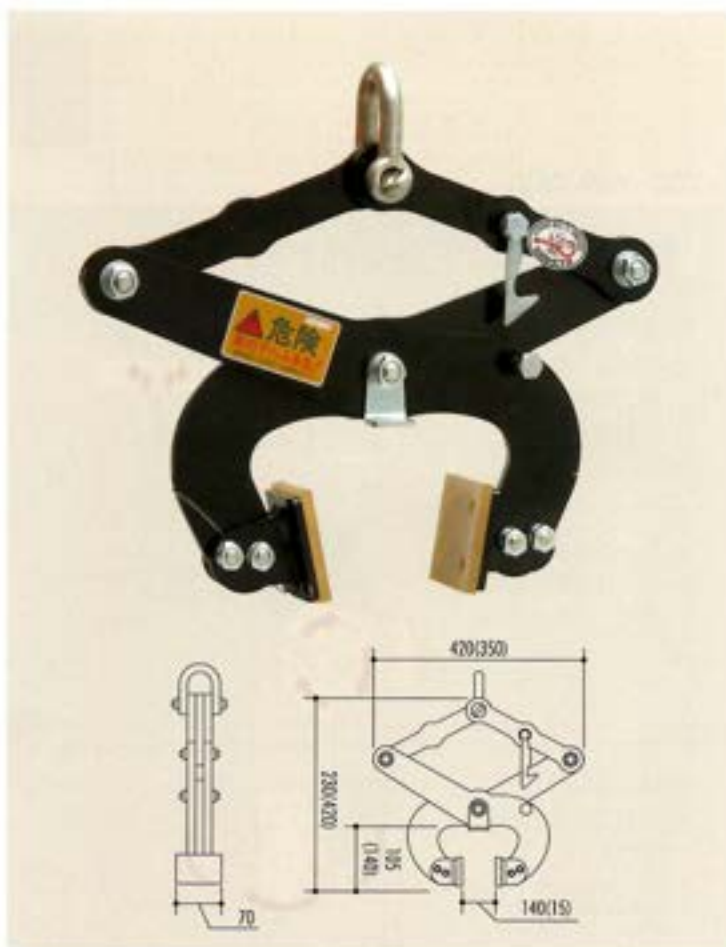
「ゆれ」にあわせて、アームのあそびの範囲でカムが動き、つかみ位置が変わりません。



マシンバイス UP-500



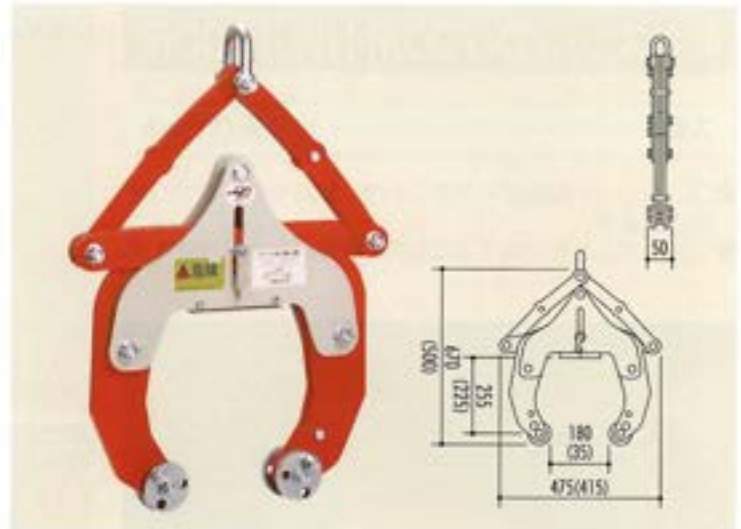
定格容量	500kg/2台使用時
つかみ巾	40~130mm
自重	6kg(1台)
入数	2台/1セット



マシンバイス LD-800 開放フック付



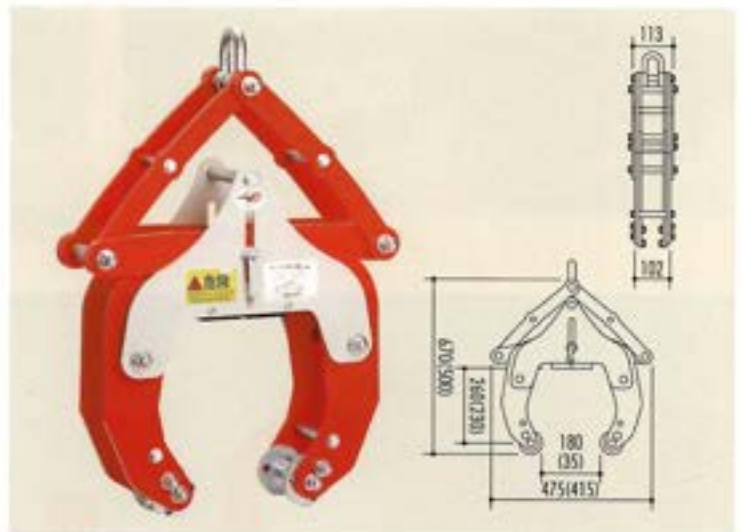
定格容量	800kg/2台使用時
つかみ巾	40~175mm
自重	14kg(1台)
入数	2台/1セット



マシンバイス LD-1500 開放フック付



定格容量	1,500kg/2台使用時
つかみ巾	40~175mm
自重	19kg(1台)
入数	2台/1セット



マシンバイス LD-800・マシンバイス LD-1500

深く 広く 用途拡大の深広型マシンバイス
深く広く、安全・高効率作業



開放フック

吊具の取り付けは、センターフックによるセミオート式



⚠ 本機は吊り上げ・搬送専用機です。埋設物の引き抜き等は厳禁です。

マシンバイス 無キズカム

無キズカム/D-700用・NW-1300用

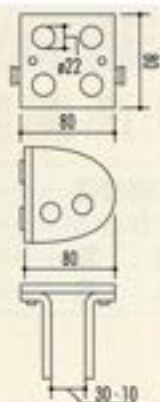
入数..... 4ヶ/1セット

- コンクリート製品にキズをつけず、割れや壊れチギリを防止します。
- カムとボルトを交換するだけで、簡単にセットできます。



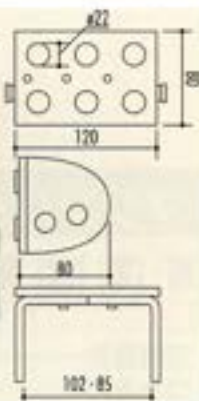
▲NW-1300

D-700用



■装着時のつかみ巾/40~125mm

NW-1300用



■装着時のつかみ巾/40~125mm



石材吊 450K



定格容量	450kg
つかみ巾	30~400mm(1寸~1尺3寸・4段階調節)
自重	14kg
入数	1台

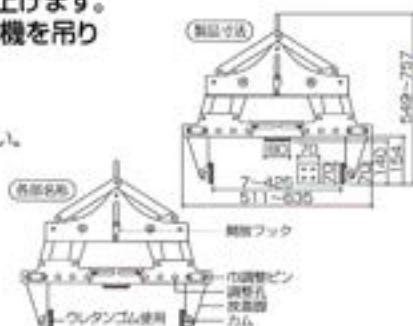
**墓石・石材・コンクリート製品用
1台で幅広いつかみ巾！
幅広い使用寸法のためのワイド設計！**

使用方法

- 巾調整ピンを抜き、吊り巾を調整する。
- 開放フックを掛けて本機を吊り、吊荷の上に乗せます。
- 開放フックを開放して吊り上げ、吊荷を吊り上げます。
- 吊荷を据え付けたら、開放フックを掛けて本機を吊り上げ、吊荷から取り外します。

【使用上の注意】

- 用途外(容量・つかみ巾・形状・材質)の物には使用しないで下さい。
- 重心のバランスが崩れ、異形物な製品は吊らないで下さい。
- つかみ部が平らでない製品には使用しないで下さい。
- カムおよび吊荷のつかみ部に水・泥・油・埃・砂等すべりやすい付着物が付いた場合は、きれいに取り除いて下さい。
- カム(ウレタン)が極端に減ったり、ひび割れ等がみられた時は、カムを交換して下さい。



ウレタンカム使用

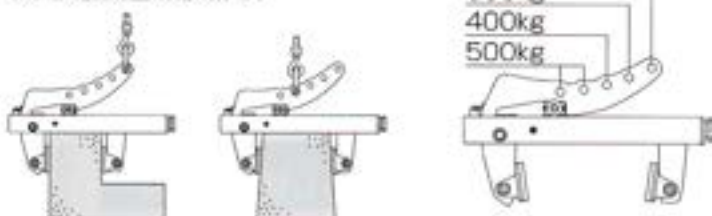
石材吊 マルチ500K



定格容量	500kg(バランス吊りは250kgから)
つかみ巾	0~240mm(0~8寸)
自重	7kg
入数	1台

定格容量

シャックル位置は先端側に設定する程、定格容量は減少します。



ウレタンカム使用

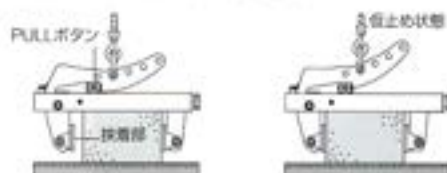
サンキョウ独自の 挟着巾無段階調節機構

ノブハンドルによる挟着巾設定で最適な設定が可能。



開放ロック(仮止め)機構

PULLボタンを引くとゴムパッドが理想の挟着位置にピッタリフィットします。



⚠ 本機は吊り上げ・搬送専用機です。建設物の引き抜き等は厳禁です。

バランスアーム/半転ポール/サイドフック

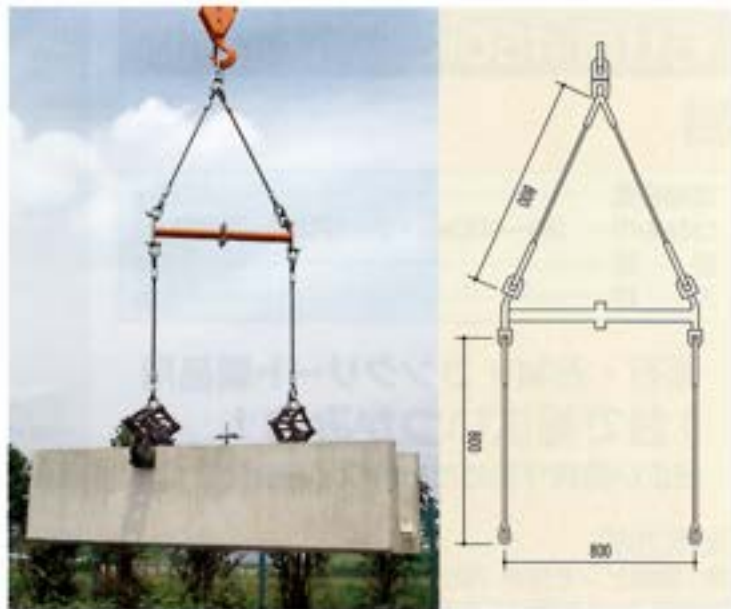
バランスアーム L-80

定格容量	2,000kg
自重	11kg
入数	1セット (吊線1/3用ワイヤー1/両コースワイヤー2)

- サンキョウバイスの能力を100%発揮するためにご使用をおすすめします。
- バランスアームは理想の吊上げ作業ができるように、安全性・能率性を重視して設計されています。

バランスアームは、なるほど「優秀」です

- バランスアームを使用すると、吊具にとって理想の形で100%の能力を発揮し、吊具のライフ維持につながります。
- ワイヤーが短いと、吊具に斜めの無理な力が働き、挟着力を弱め、吊具の破損につながります。又、脱落や割れ、喰いチグリの原因になります。



半転ポール PT-1



定格容量	200kg/1台・500kg/2台
可能側溝巾	2m:300×300・1m:500×500 600mm:600×600
自重	7kg(1台)

▲ 250kg以上の半転作業は必ず2台使用してください。

手軽にU字溝の半転作業が出来る 便利なポール！



サイドフック 積み降ろし移動用吊具



定格容量	1,000kg/2台使用時
つかみ厚	25mm~70mm
自重	2.8kg
入数	2台/1セット

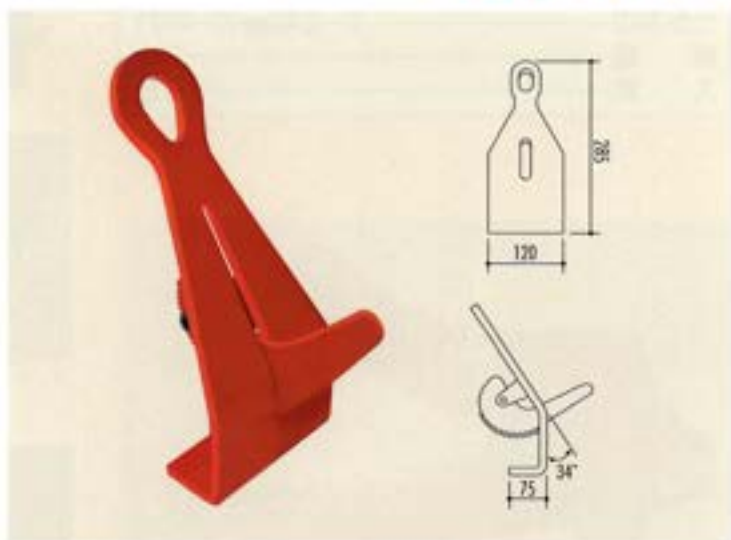
コンクリートの二次製品の 積み降ろし、移動作業用吊具

■用途：トラックでの積み降ろし、現場での移動作業等



荷へのセットが 簡単、ワンタッチ 安全設計

面ギリカムが吊上げ時にロックの役目をします。



ひとりで効率よく作業ができます。面倒なワイヤー掛け不要！！



▲ 本機は吊り上げ・搬送専用機です。埋設物の引き抜き等は厳禁です。

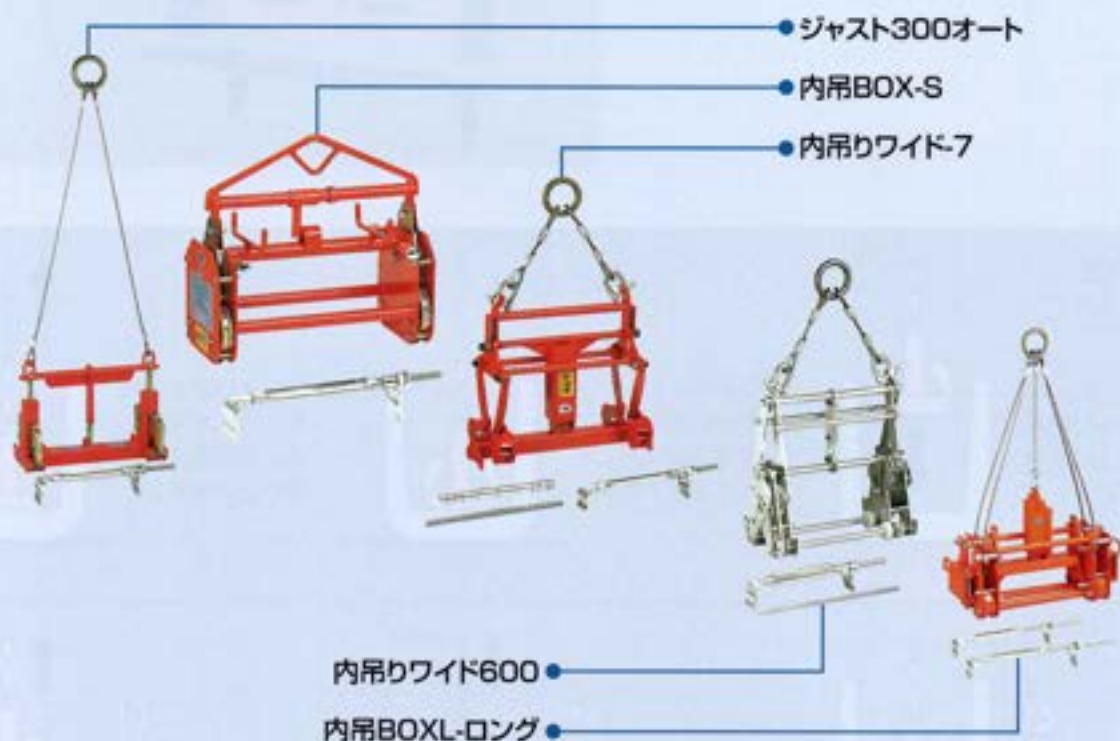
内吊仕様一覧

内吊仕様



品名	呼径(mm)	定格自重(kg)	形状	長さ(mm)	深さ(mm)	機構	リング付ワイヤー	自重(kg)
ジャストオート	JIS240・250・300(300A型)	500		2,000まで	300	オート	○	10
内吊BOX-S	JIS240・250・300	500		2,000まで	400	フック付	×	20
内吊リワイド-7	JIS240・250・300・360 JIS400・450・500	1,000		2,000まで	600	オート	○	24
内吊リワイド600	JIS240・250・300・360 JIS400・450・500・600	1,000		2,000まで	600	オート	○	22
内吊BOX L-ロング	240・300・400	2,500		4,000まで	400	オート	○	47

19
内吊仕様一覧



⚠ 本機は吊り上げ・搬送専用機です。建設物の引き抜き等は厳禁です。

内吊ジャスト

内吊ジャスト300オート



JIS規格呼径：240・250・300mm



定格容量…………… 500kg
 適応サイズ(呼径) JIS240・250・300mm (300A型)
 (深さ)…………… max300mm
 適応U字溝長さ…………… 2,000mm以内
 自重…………… 10kg(セーフティーホルダー1本付)

幅調整不要!!

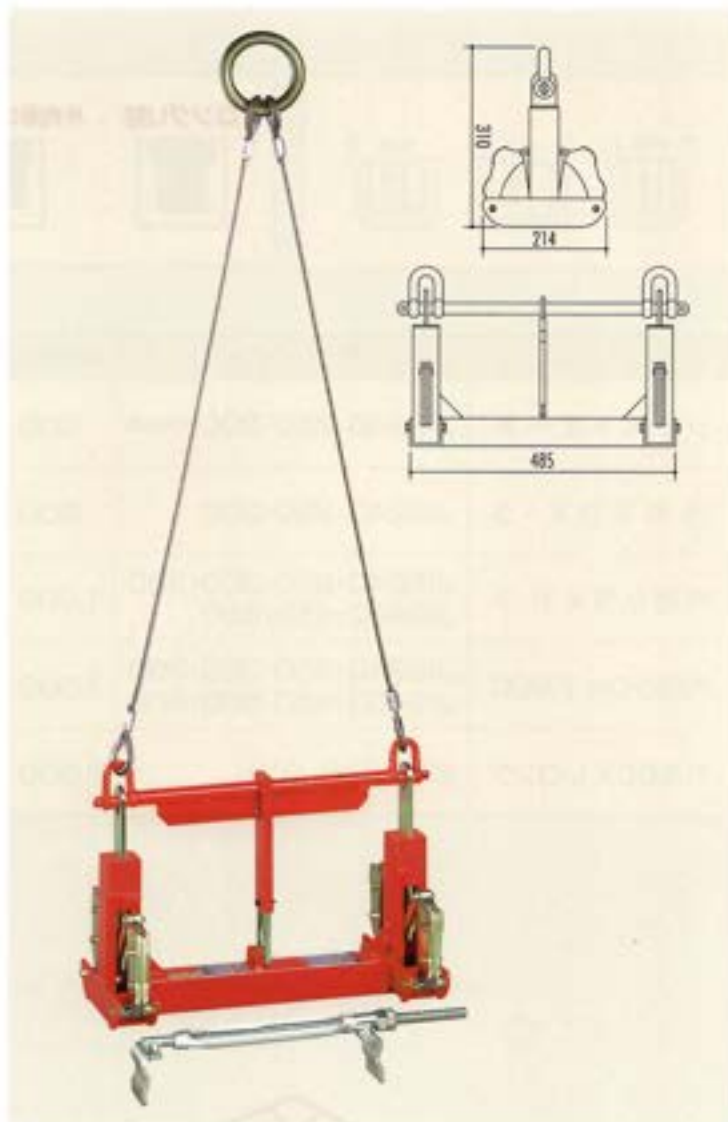
本製品は面倒な幅調整なしで呼び径240・250・300のJIS規格U字溝の吊り上げ、敷設作業が行えます。

セーフティーホルダーの設定

- 養生期間が完全でないU字溝等の割れによる急激な落下を防ぐ目的のものです。
- セーフティーホルダーはターンバックル式です。U字溝のサイズに合わせてセットして下さい。
- 図のようにセーフティーホルダーは吊荷の中央へセットして下さい。



注：吊具のセット位置は必ず中央、U字溝の差心を吊り上げて下さい。



〈ワイヤー付〉

使用方法

- カムが開いていない状態にした吊具を吊荷の上に移動して下さい。
- ワイヤーロープが完全にゆるむまで吊荷の最下部に着床させて下さい。
- 吊り上げると自動的にカムが張出して、吊荷を確実に吊り上げます。
- 吊荷の吊り上げには必ずクレーンをご使用し、作業にあたって下さい。

敷設場所へ移動
- 吊荷が完全に安定した事を確認し、ワイヤーロープが完全にゆるむまで下げて下さい。

降ろす
- 再度吊り上げると吊具のみが移動でき次の作業が行えます。

吊り具のみ上がる

内吊BOX/ワイド

内吊 BOX-S



■ JIS規格呼径：240・250・300mm

定格容量..... 500kg
 適応サイズ(呼径)..... JIS240・250・300mm
 (深さ)..... max400mm
 適応U字溝長さ..... 2,000mm以内
 自重..... 20kg(セーフティホルダー1本付)

(2段切り替え※240-250は同じ位置)



内吊 ワイド-7



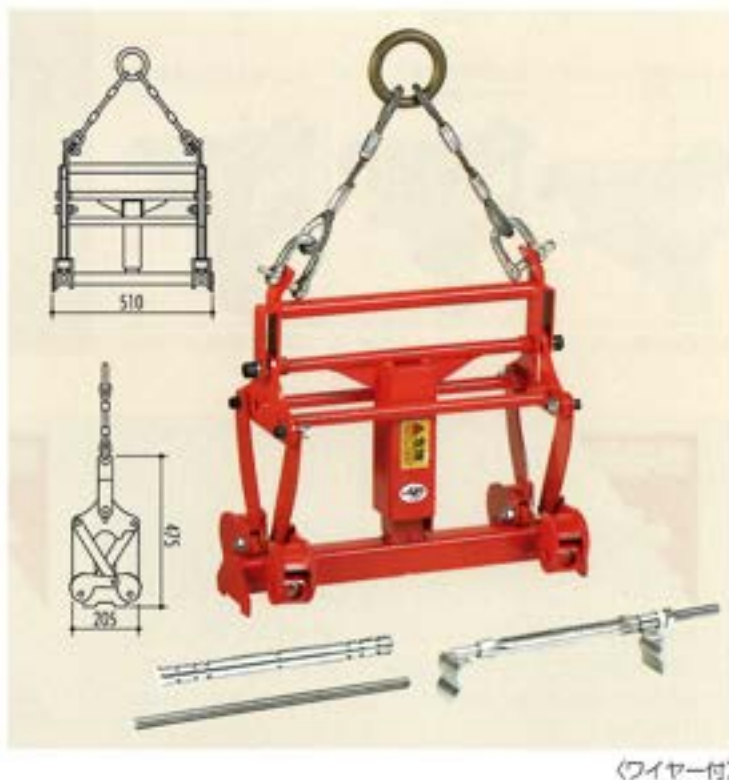
■ JIS規格呼径：240～500mm

定格容量..... 1,000kg
 適応サイズ(呼径)..... JIS240～500mm(調整式)
 (深さ)..... max600mm
 適応U字溝長さ..... 2,000mm以内
 自重..... 24kg(セーフティホルダー1本付)

(巾調節シャフトS,M各2本付)

■ JIS規格U字溝(呼径)7種類を1台でこなすワイド設計

■ 巾調節シャフトS (適用巾240-250-300-360mm) ■ 巾調節シャフトM (適用巾400-450-500mm)

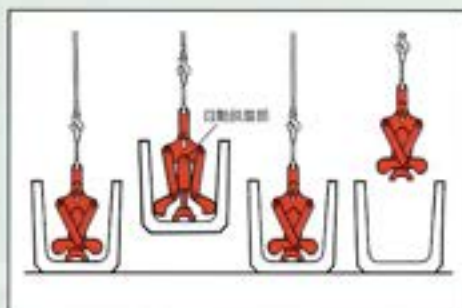


内吊にオートを実現!!

(完全自動脱着)

- オートだから、取り外しの手間が入りません。
- オートだから、作業時間の短縮が出来ます。
- オートだから、安全性の向上になります。

注意 セーフティホルダーはU字溝の割れを防ぐためではなく、コンクリートの養生期間が短い等の場合にクラックが発生した時、U字溝の急激な落下を防ぐための物です。必ず使用してください。



内吊ワイド

内吊ワイド600



JIS規格呼径：240～600mm

定格容量…………… 1,000kg
 適応サイズ(呼径) JIS U形鋼径240-250-300-360-400-450-500-600mm
 (深さ)…………… max600mm
 適応U字溝長さ…………… 2,000mm以内
 自重…………… 22kg(セーフティーホルダー1本付)

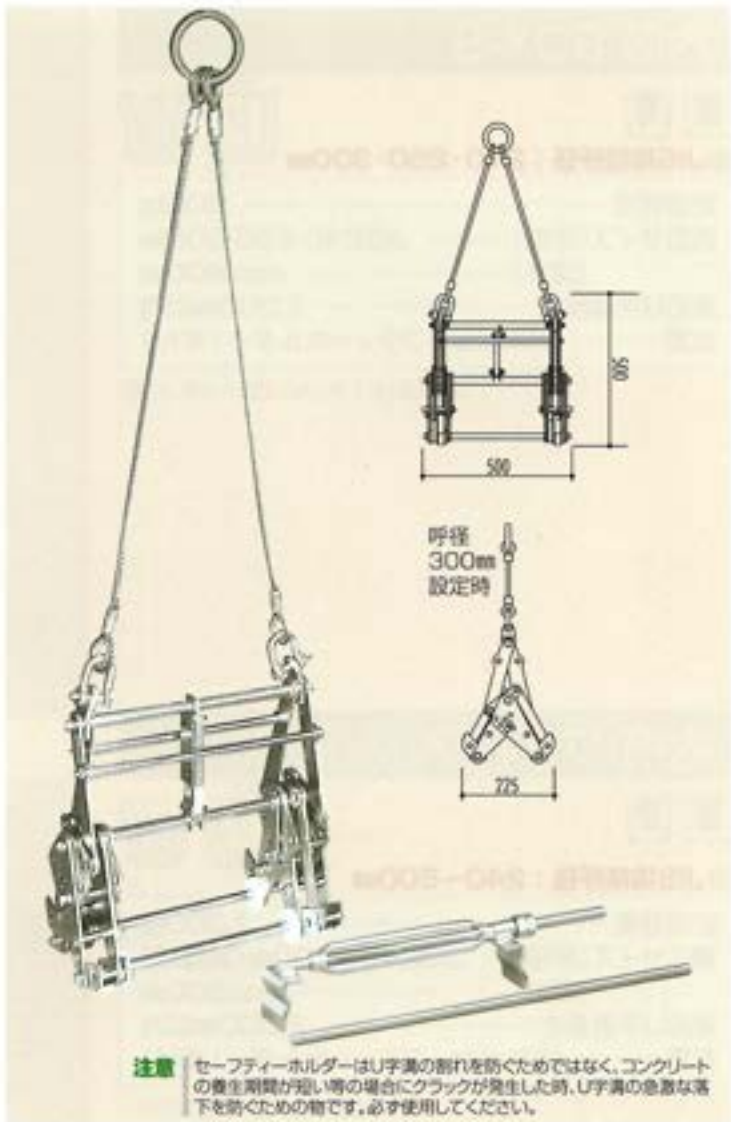
完全自動脱着 JIS呼径600mm対応の 超ワイド設計!!

さらに使い易く 誰でも簡単巾調整

- 従来品より簡単に巾調整ができます。
- 工具は一切必要ありません。
- 新設計により、巾調整には部品交換がありません。
- 使用するU字溝のサイズに合わせて、規定の穴位置にピンを入るだけです。(下図参照)



*反対側も同じように①～③を繰り返します。必ず取り扱い説明書を参照して下さい。



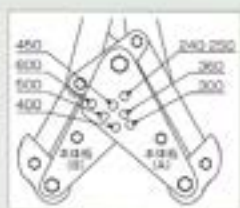
注意 セーフティーホルダーはU字溝の割れを防ぐためではなく、コンクリートの養生期間が短い等の場合にクラックが発生した時、U字溝の急激な落下を防ぐための物です。必ず使用してください。

(ワイヤー付)

新機構 その①

カンタン巾調整

- 本体板(A)・(B)には、7個の穴が設けられており、この穴位置によりJIS呼径8種類のU字溝に対応できます。
- 使用するU字溝の呼径に、本体板(A)と本体板(B)の穴位置を一致させ、セットピンを挿入し、専用ワッシャー、松葉ピンで固定します。



新機構 その②

4つのローラーで

水平吊り実現

4つのローラーがセンターに移動して、均等にカムを張出す

ローラーがある場合

本体がセンターに移動します。



ローラーがない場合

U字溝が傾く可能性
があります。



吊る事は出来るが
吊り具がはずれない
 $\theta=6.56^\circ$

これ以上倒すと
U字溝が倒れる
 $\alpha=21.8^\circ$

内吊BOX L-ロング

内吊 BOX L-ロング



■ ロングU呼径：240・300・400mm

定格容量…………… 2,500kg
 適応サイズ(呼径)…………… 240・300・400mm
 (深さ)…………… max400mm
 適応U字溝長さ…………… 4,000mm以内
 自重…………… 47kg(セーフティーホルダー2本付)



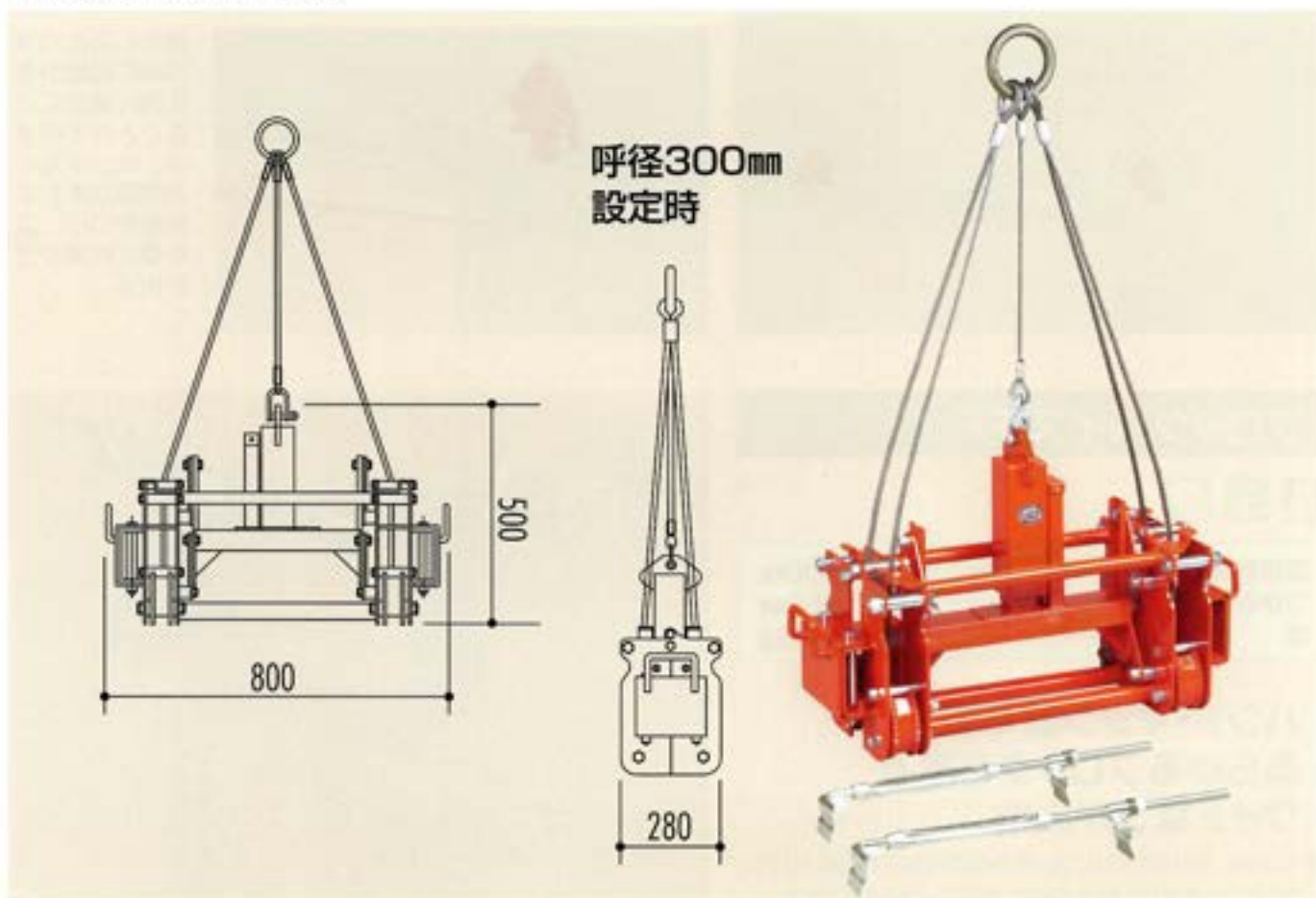
240mm Sホルダー
[ブラック]

300mm Mホルダー
[オレンジ]

400mm Lホルダー
[ブルー]

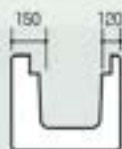
ロングU字溝(4m)対応
 呼径240・300・400mm兼用タイプ

オート脱着機構付き
 作業時間の削減・少人化!!

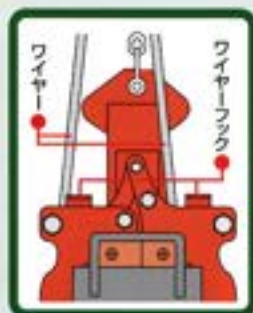


〈ワイヤー付〉

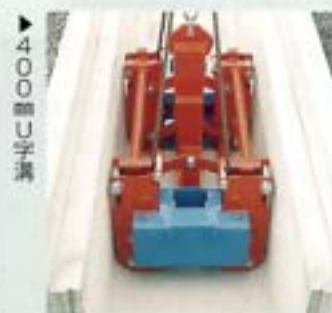
片肉厚
 対応!!



ワイヤー位置を150mm側に移動して使用すれば、片肉ロングU字溝もバランスよく、水平に吊り上げられます。



▶ 300mm片肉U字溝



▶ 400mm片肉溝

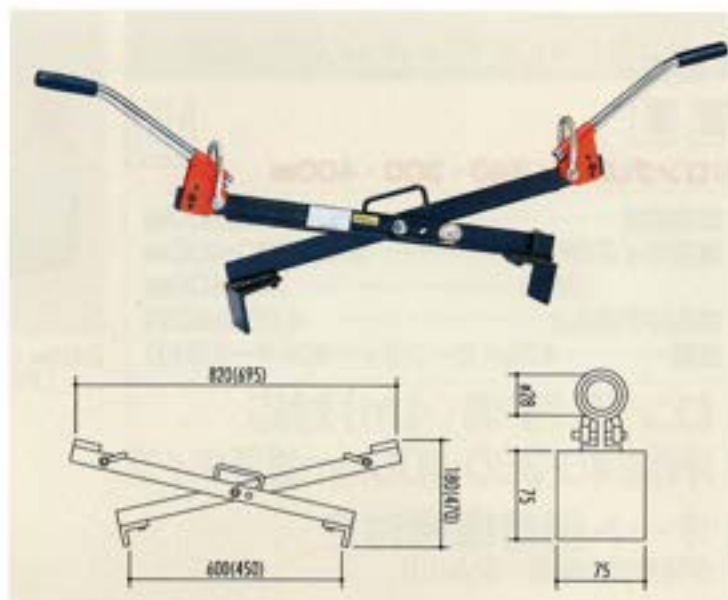
ブロックバイス

マイティ 200



定格容量..... 200kg
 つかみ巾..... 450~600mm(2段切り替え)
 自重..... 7kg

ハンド・マシン兼用
運搬・敷設に手軽で最高の使い道
わずか7kgで工事の主役



道糸にあらず、10mmの目地分を正確に簡単にとることができます。ハンドルに3段階の持上げ角度をつけ、より楽に作業ができます。

ブロックバイス FF



定格容量..... 300kg
 つかみ巾..... 150~550mm
 自重..... 20kg

ハンド・マシン兼用型、
あらゆるブロックを吊る
ワイドなつかみ巾

- 1辺4枚、計8枚の強化ゴム挟着板が独自に作用してがっちりつかむので、脱落や割れ・キズの心配はありません。
- つかみ巾に合わせてシャックル位置を調節して吊具に無理なく作業ができる理想設計。

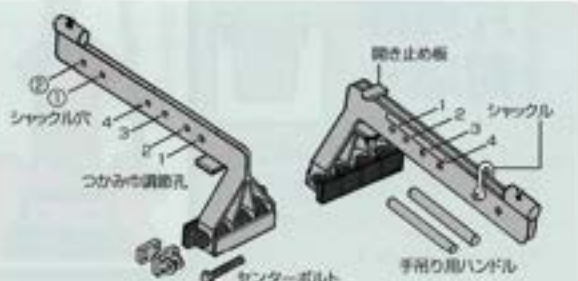


つかみ巾調節

右記の調節表をもとに調節孔の位置、シャックル穴位置を設定する。

- ※ 調節孔はかならずつかみ巾に応じ同じ番号どうし合わせセンターボルトで固定する。
- ※ シャックル穴位置はつかみ巾に応じてセットする。

つかみ巾調整表		
調整孔	つかみ巾(mm)	シャックル穴位置
1	150~220	①
2	220~300	①
3	300~400	②
4	400~550	②



マイティオート 200



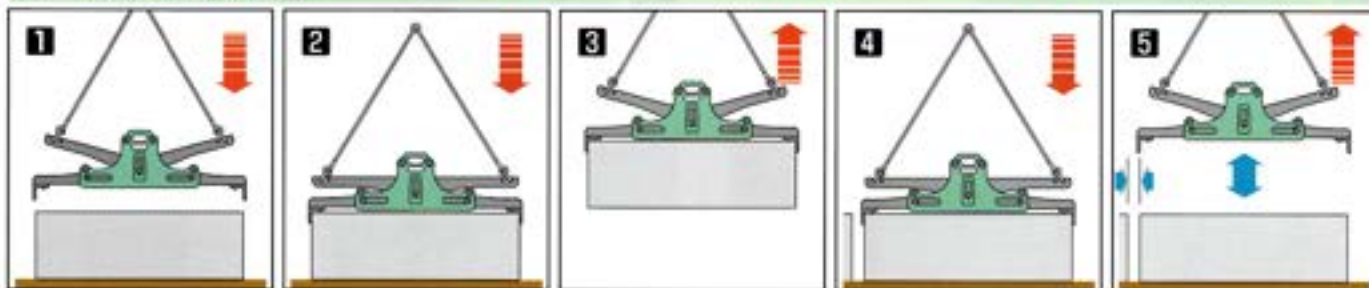
定格容量..... 200kg
 つかみ巾..... 450~600mm(2段切り替え)
 自重..... 8kg

マイティに脱着フルオートタイプ登場

スリムなボディに
 自動脱着機構を搭載
 作業を楽に、
 よりスピーディーに



オート脱着+目地巾正確



オートだから... ➡ 脱着スムーズ... ➡ 水平・垂直吊りができ... ➡ 目地巾のキープが... ➡ 正確に出る。

マイティオート 300



定格容量..... 300kg
 つかみ巾... 800・900・1,000mm(3段切り替え)
 自重..... 19kg

つかみ巾800・900・1000mm自動脱着式



⚠ 本機は吊り上げ・搬送専用機です。埋込物の引き抜き等はできません。

ヒューム管吊具

パイプハイス 450



定格容量	500kg
つかみ巾	250~450mm
自重	28kg

ヒューム管の専用吊具



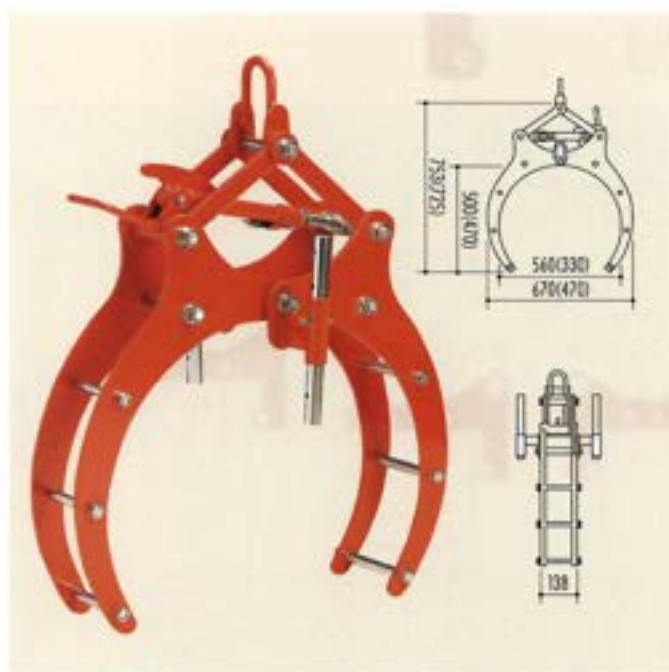
玉掛け・枕木いらず!

今までは、

ヒューム管をつなぐのも大変、ワイヤーを張るとき、せっかく固定した管がずれたり、ワイヤーが掛けなかったりしましたね。

パイプハイス450なら、

ヒューム管を水平に吊上げられるので安全・確実な工事、その上工期の短縮にも大活躍。



⚠ 本機は吊り上げ・敷設専用機です。埋設物の引き抜き等は取扱えません。



マルチバイス

マルチバイス1000



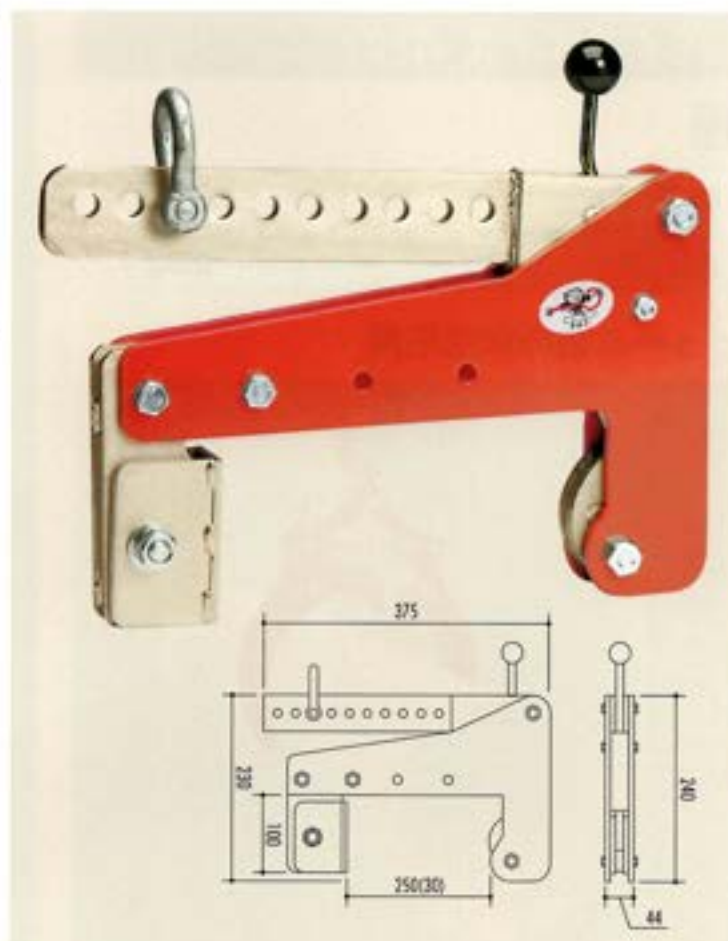
定格容量	1,000kg/2台使用時 <small>*バランス用はmax250kg/1台になります。</small>
つかみ巾	0~240mm(調節式)
自重	8kg(1台)
入数	2台/1セット

使用法は自由自在、 形状を選ばないマルチタイプです。

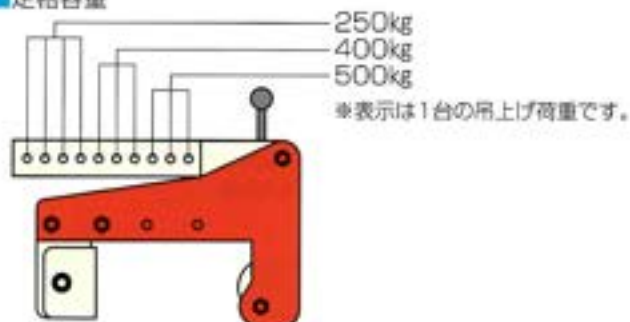
- あらゆるコンクリート製品の吊上げに、あらゆる現場で活躍する、オールラウンドタイプの吊具。
- つかみ巾は0~240mmまでの幅広い使い道。

自動ロック付

- 吊上げ作業が終わり、アームを水平にまで下げると、自動ロックが作動して、カムがロックされます。



定格容量



マルチバイス1000

水平に吊れる

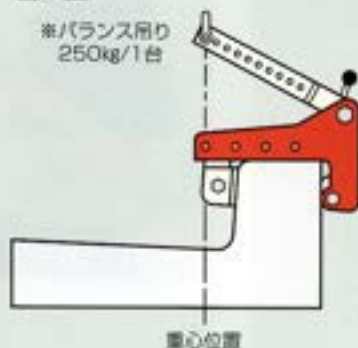
- バランス(水平)吊は、シャッセル位置を荷の重心にくるようにセットして下さい。異形物も吊上げることが出来ます。(参考図②-③-④)

① U字溝両吊



② L型

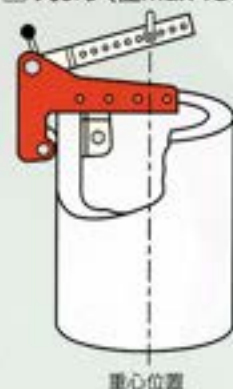
*バランス吊り
250kg/1台



③ 歩道道ブロック



④ 丸ます(径max450mm)



マルチバイス T-1000

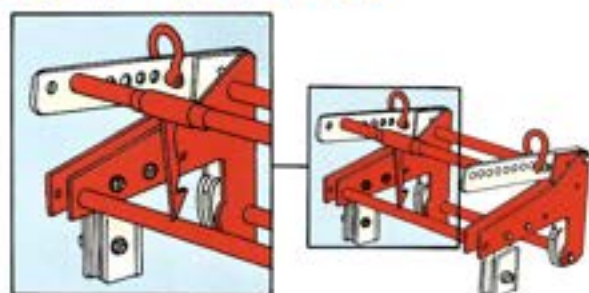


定格容量..... 1,000kg
*バランス用はmax500kg/1台になります。
 つかみ巾..... 0~240mm(調節式)
 自重..... 16kg(1台)

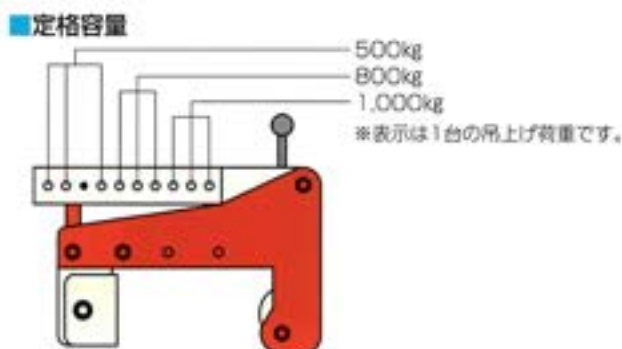
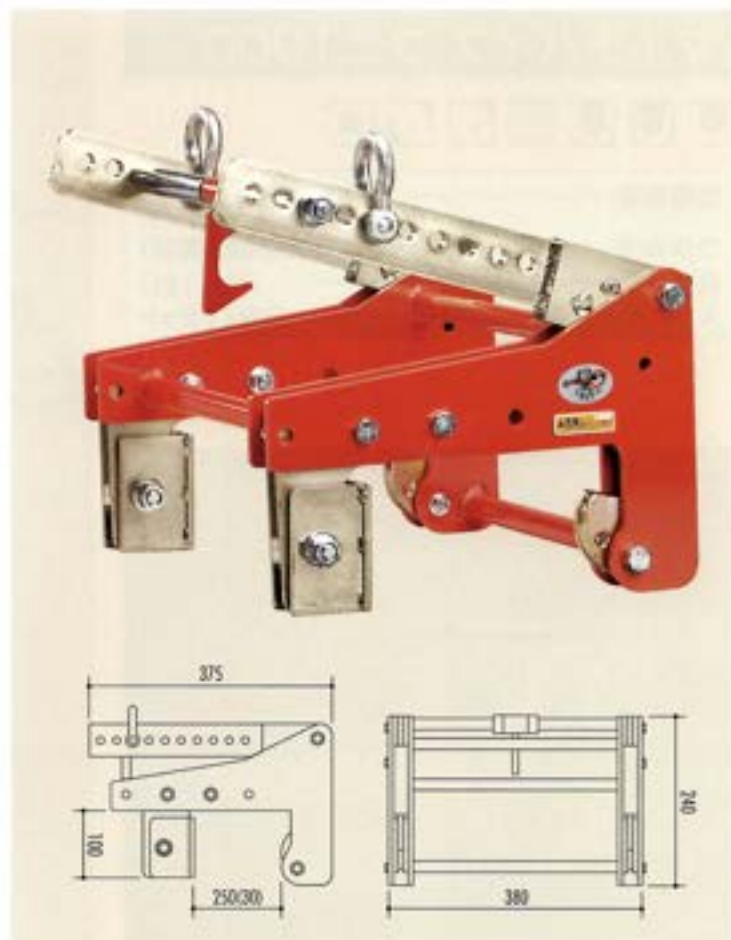
使い道・使い易さNo.1

安定性、取り付け・外しも簡単
 従来の2台操作が1台で能率アップ!!

セミオートカムロック



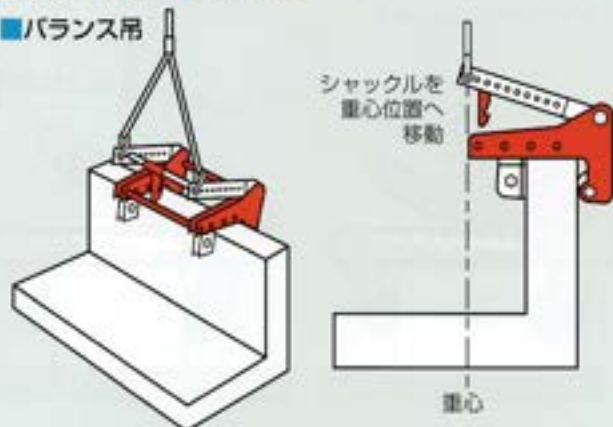
〈吊上げ前〉
 矢印の方向にまわしておきます。
 ↓
 荷を降ろし、再度吊上げを行うと
 自動的にフックがかかり、カムが
 ロックされ、吊具のみはずれます。



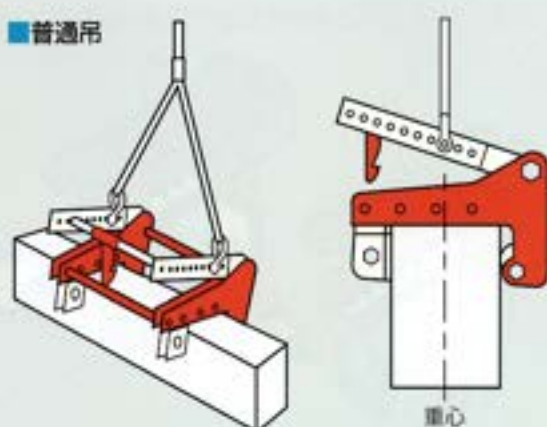
マルチバイス T-1000

どのような形状のものでも 水平に吊れる

■バランス吊



■普通吊



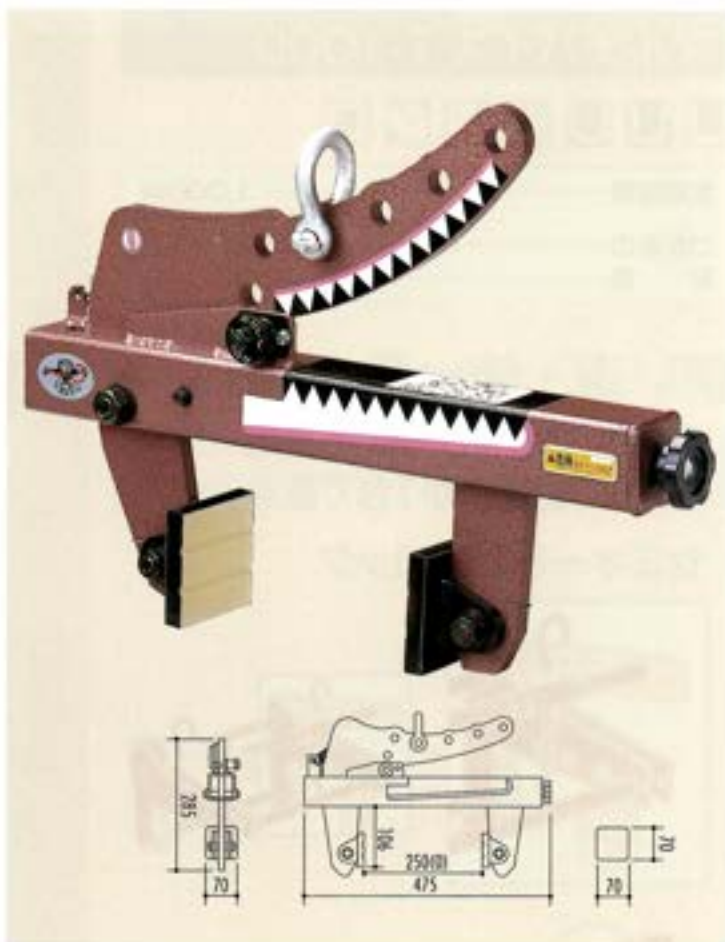
⚠ 本機は吊り上げ・搬送専用機です。搬送物の引き抜き等は禁じます。

マルチバイス

マルチバイス ワニ1000



定格容量	1,000kg/2台使用時 *バランス用はmax250kg/1台になります。
つかみ巾	0~240mm(無段階調節)
自重	7kg(1台)
入数	2台/1セット



30
マルチバイス
ワニ1000



■特殊硬質ゴムパッド使用



キズ・スベリに強く、耐久性が抜群。喰いちぎりの心配がありません。

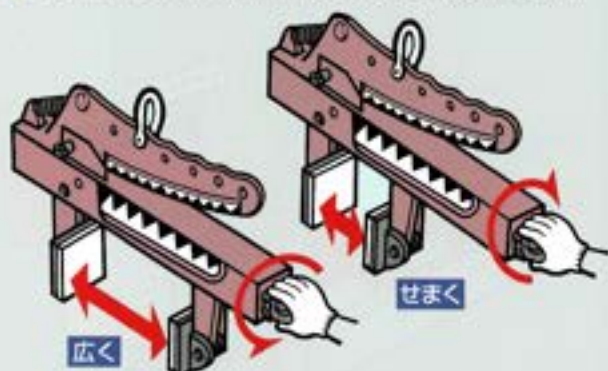
■定格容量

シャックル位置は先端側に設定する程、定格容量は減少します。



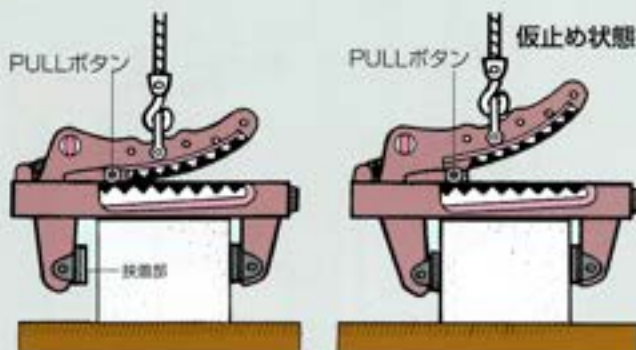
サンキョウ独自の挟着巾無段階調節機構

ノブハンドルによる挟着巾設定で最適の設定が可能。



開放ロック(仮止め)機構

PULLボタンを引くとゴムパッドが理想の挟着位置にピッタリフィットします。



可変側溝吊具

可変側溝吊具 VIS-1500-1Mオート



定格容量	1,500kg
つかみ巾	1,000mm
つかみ厚	90~140mm
自重	30kg

1,000mm専用軽量タイプ

徹底した軽量化と安全設計により軽くてしかも安全作業

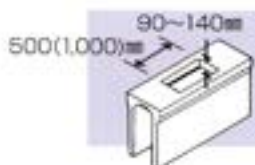
今何で吊ってますか？

可変側溝吊具 VIS-2500オート



定格容量	2,500kg
つかみ巾	500mm・1,000mm(2段階調節)
つかみ厚	90~140mm
自重	64kg

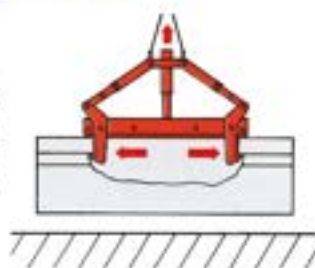
内側吊の便利性と自動着脱機能をプラスして開発された吊具



安全性・作業性・効率性を求めるならこの1台

確実な挟着力

本機を吊上げると左右の挟着脚が矢印の方向へ開き、可変側溝の内側を挟着します。



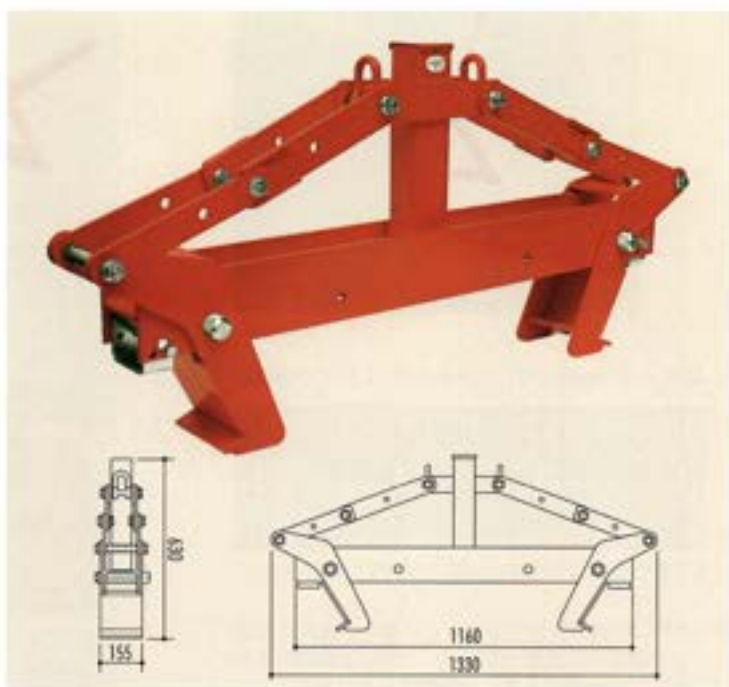
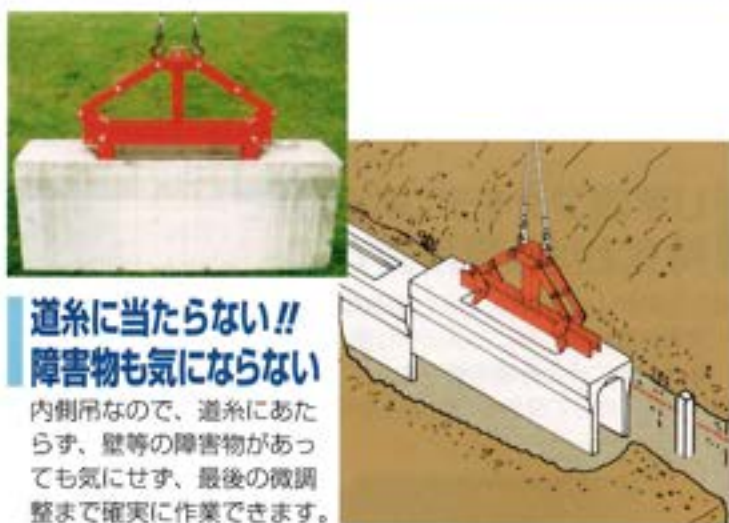
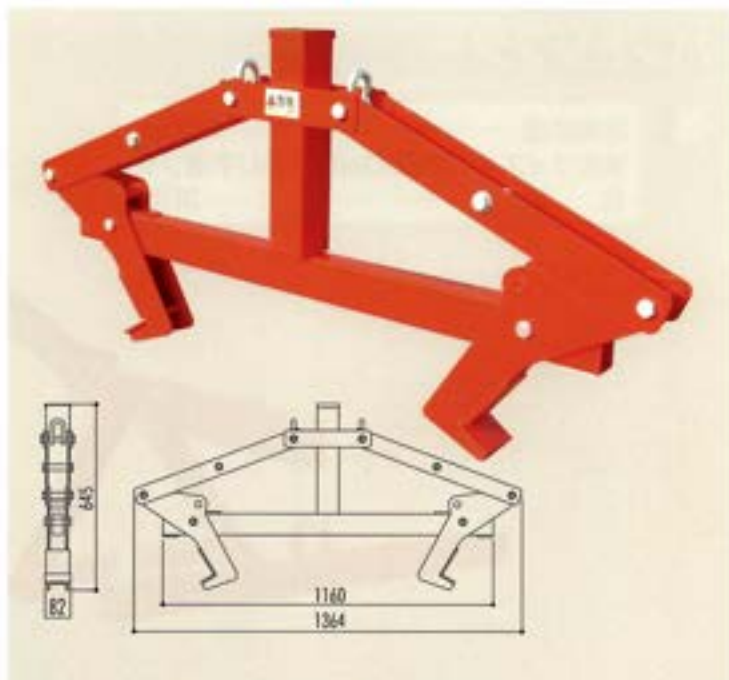
完全自動脱着

吊上げた荷を降ろし、再度本機を吊上げると挟着脚はロックされ、吊具のみはずれます。

※図の自動脱着部の上下ピストン運動により、交互に挟着状態・ロック状態を繰り返す機構。



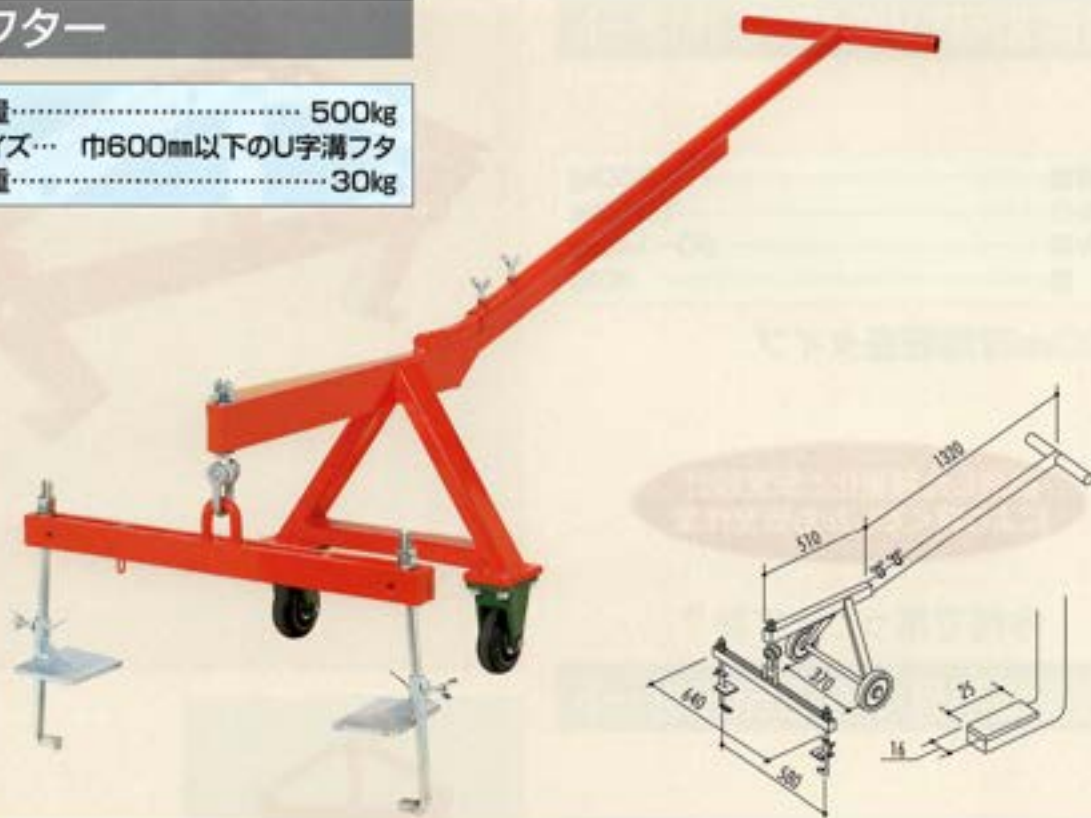
⚠ 本機は吊り上げ・搬送専用機です。搬送物の引き抜き等は厳禁です。



U字溝フタ上げ機

ハンドリフター

定格容量	500kg
適応サイズ	巾600mm以下のU字溝フタ
自重	30kg

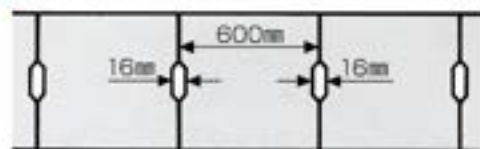


U字溝フタをテコの原理で持ち上げる専用機です。

- 各市町村より好評中、PAT登録商品です。側溝の清掃作業が楽に早く、ギックリ腰やケガの心配もなく安全に行える専用機です。
- U字溝に対してタテ・ヨコどちらからでも作業できます。



■最大600mmまでのつかみ巾をスライド調整。



※手掛け部分が16mm以上ないと使用できません。

- 注意…U字溝フタが上がりにくい場合は無理をせず、目詰まりを取ってから、フタに振動を与えながら作業すると上がりやすくなります。

■使用方法



①組立部品（分解図）



②組立後移動の仕方。引っ掛け棒を移動用フックに掛けて運ぶと楽です。



③必ずフタの中心に本機を設置。フタの中に合わせて引っ掛け棒をスライド調整する。



④引っ掛け棒を手掛け部の穴へ挿入し、フタの下まで下りてくることを確認後、振れ止板を下げて棒を90度回転させる。



⑤ハンドルを下げてフタを引き上げ完了。



※フタ掛け作業は姉妹品のマイティ200をご使用下さい。（マイティ200では埋設してあるフタは扱えません。）マイティ200本紙P24参照。

間知ブロック多吊具

間知多吊具 II-7

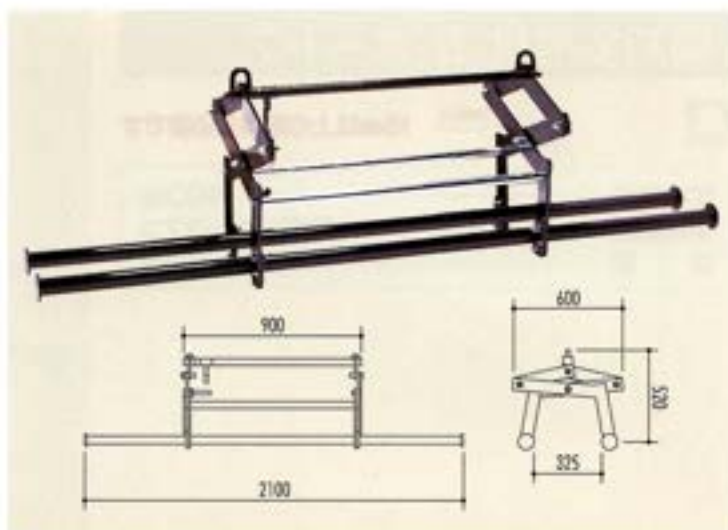
開放フック付



15mm以上の段差が必要です

定格容量	400kg
使用範囲	間知ブロック7コ
自重	40kg

○オート機構(オプション)搭載可能



セット：リング付ワイヤー(9×1200mm)

間知多吊具 II-10A

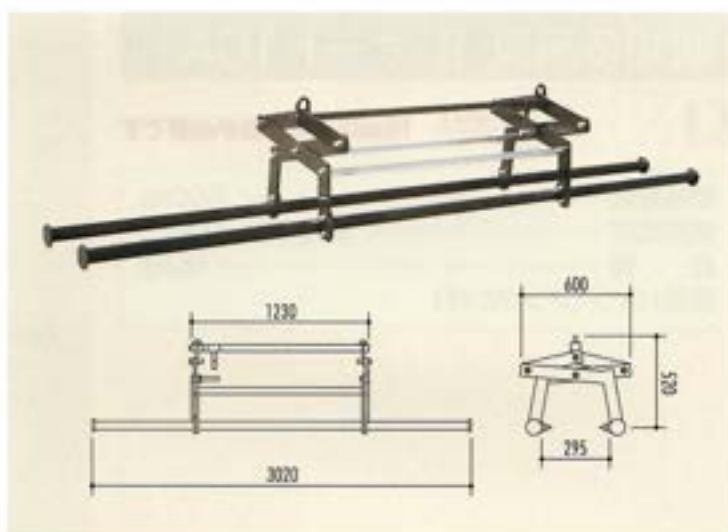
開放フック付



15mm以上の段差が必要です

定格容量	500kg
使用範囲	間知ブロック10コ
自重	60kg
挟着パイプ(アングル付)	

○オート機構(オプション)搭載可能



セット：リング付ワイヤー(9×1200mm)

運搬と工事のスピード化に大活躍します!!

II-7・II-10A

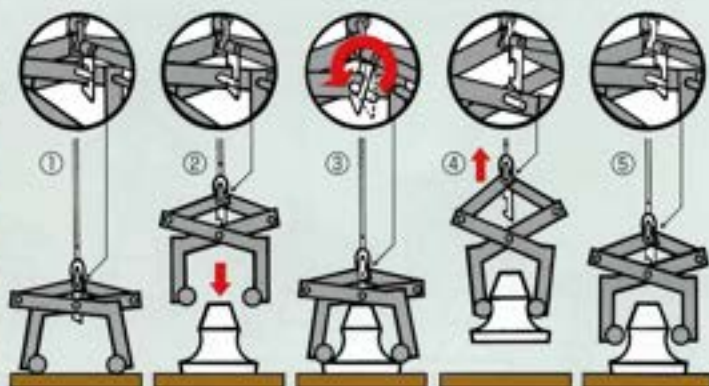
■間知ブロックを裏返しに並べ、そのクビレを挟んでまとめて吊上げる。

ワイヤーの長さ計測1.1m
φ9mm以上のものをご利用下さい。



■半自動脱着装置の使い方

- ①始動前
- ②挟着パイプが開放状態でロックされている。
間知ブロックの中央にくるように水平に降ろす。
- ③位置にセット後、フックを回転させ解除する。
- ④間知ブロックを挟んで吊上げる。
- ⑤降ろすと自動的に挟着パイプが開放状態にロックされるので、次の作業にすぐ移れる。



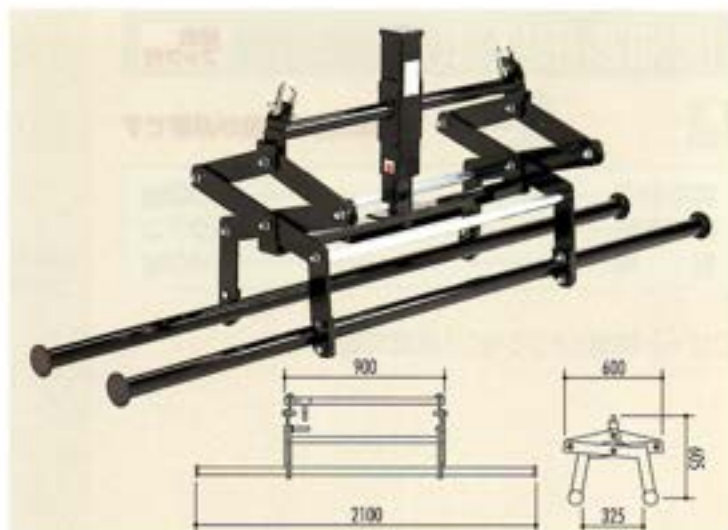
間知ブロック多吊具

間知多吊具 II-オート7



15mm以上の段差が必要です

定格容量	400kg
使用範囲	間知ブロック7コ
自重	60kg



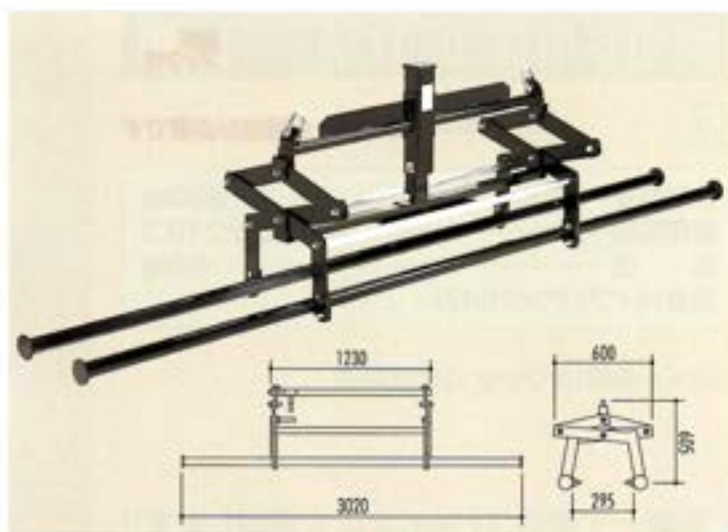
セット：リング付ワイヤー(9×1200mm)

間知多吊具 II-オート10A



15mm以上の段差が必要です

定格容量	500kg
使用範囲	間知ブロック10コ
自重	80kg
挟着パイプ(アングル付)	



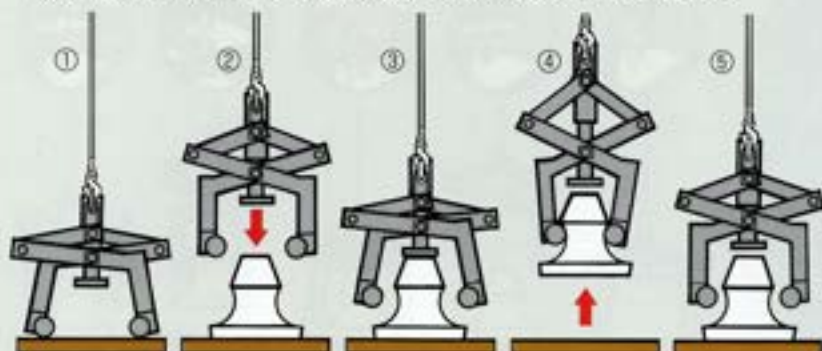
セット：リング付ワイヤー(9×1200mm)

II-オート7・II-オート10A

**オートだから完全自動脱着が可能
積み降ろし、移動が1人で出来ます。**

〈完全自動脱着装置〉

- ①挟着パイプが開放状態でロックされている。
- ②間知ブロックが中央に来るように水平に降ろす。
- ③あて板があたると自動的にロックが解除になる。
- ④間知ブロックを挟んで吊上げる。
- ⑤降ろすと自動的にロックされるので、次の作業にすぐ移れます。

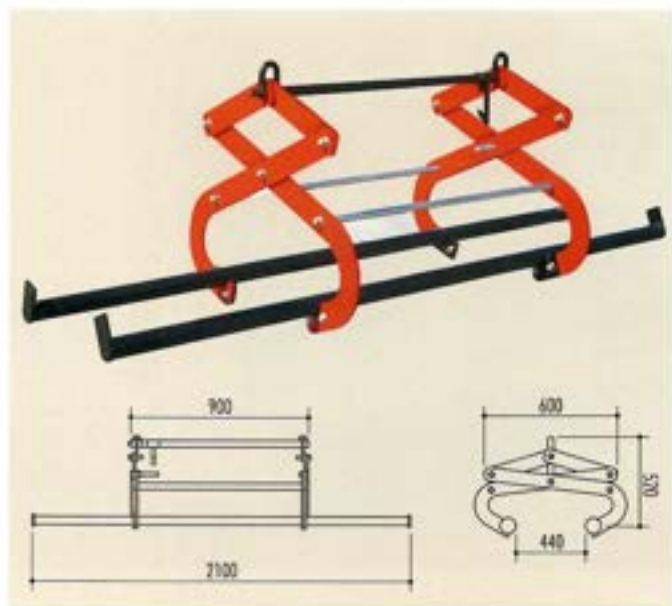


自立型間知多吊具 H-8

自立型間知ブロック専用

定格容量..... 400kg
 使用範囲..... 自立型間知ブロック8コ
 自重..... 35kg

自立型間知ブロックタイプをつかむ理想の形状に設計しました。



セット：リング付ワイヤー(9mm×1200mm)

間知多吊具 KBC-08

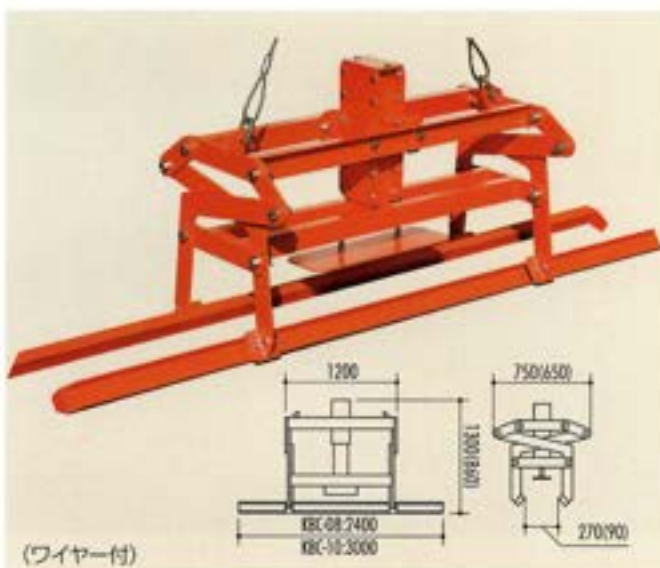


定格容量..... 500kg
 使用範囲..... 間知ブロック8コ
 挟着範囲..... 90~270mm(3段階調節)
 自重..... 130kg

間知多吊具 KBC-10



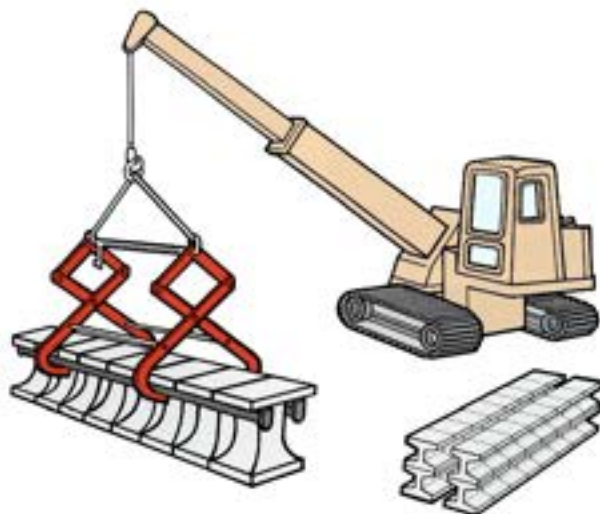
定格容量..... 1,000kg
 使用範囲..... 間知ブロック10コ
 挟着範囲..... 90~270mm(3段階調節)
 自重..... 140kg



(ワイヤー付)

▲写真はKBC-08

作業も能率良く!! 一度に8コのブロックが吊上げられます。



▲ 本機は吊り上げ・搬送専用機です。建設物の引き抜き等は厳禁です。

ボックス型コンクリート製品吊具

小型挟着機 CK-1000



ボックス型のコンクリート製品を吊る!
従来の大型挟着機の小型タイプ。
自動脱着!

定格容量	1,000kg
つかみ巾	200~600mm
挟着アーム長さ	600mm (黒ゴム)
自重	70kg
適応二次製品長さ	2,000mm以内
適応二次製品形状	挟着部上面・側面が ほぼ直角な製品。 バランス均等な製品。



コンクリート製品マトメ吊具

大型挟着機 OK-1500M・L

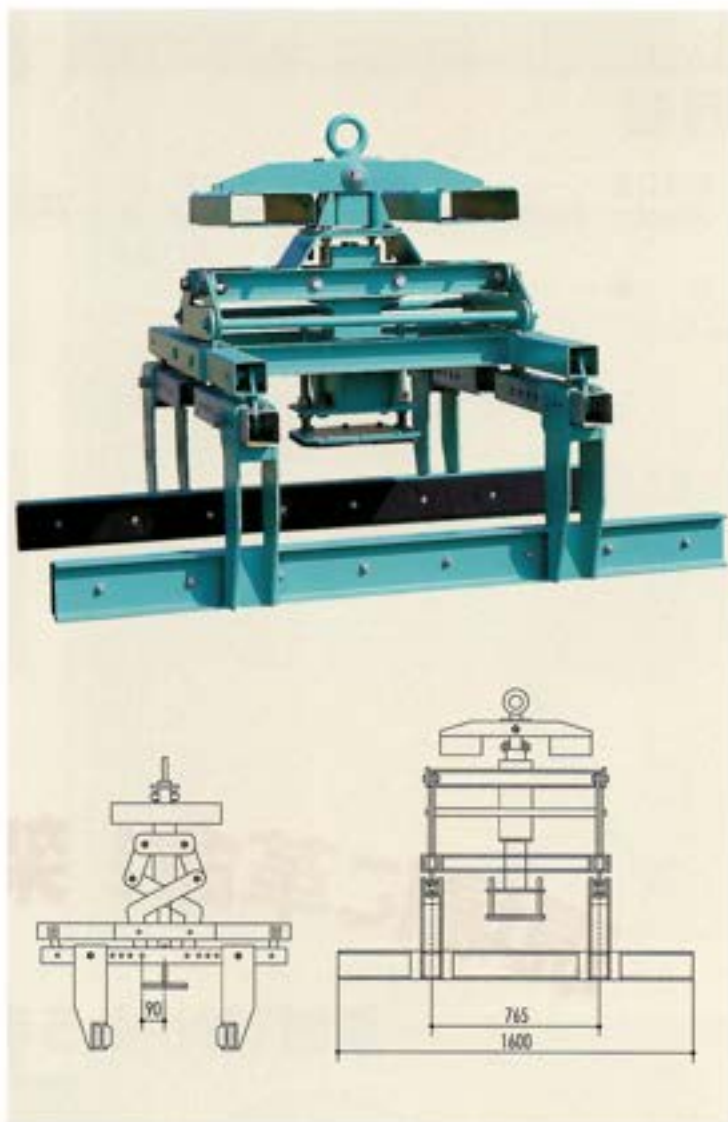


定格容量	1,500kg
使用範囲	200~800mm
挟着深さ	(M)130~330mm・(L)370~570mm ※(L)0~430mm(オプション有り)
長さ	1,600mm
自重	(M)230kg・(L)260kg

▼写真はM型です。



OK-1500M・L



オールマイティに作動する 強制自動脱着装置

■従来製品ではできなかった斜面での自動脱着が可能になったマトメ吊具。U字溝フタ（150mm厚）ならまとめて10枚。さらに高効率、積込・積込運搬もスピードアップ。



従来品

平らな地面からの自動脱着しかできませんでした。



OK-1500

傾斜地からの吊上げ、吊降ろしてもカラウチがなく自動脱着できます。

■山の斜面、崖、河川敷でもフルに活躍、少人数で安全に作業ができる。
■本機は自動脱着機構なので、運転者一人で作業が行えます。

■自動脱着装置の動き

- ①アームが開いて開放ロックの状態。



- ②接触板にあたると、自動脱着装置が働き、ロックが解除になる。



- ③本機を上げると荷を挟着し吊上げる。



- ④降ろすと開放ロックが働き、本機のみ吊上げる。

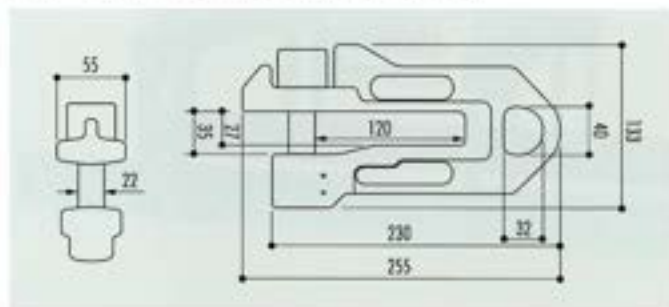


Bm-Chuck MS-400



定格容量	横使用：2t・縦使用：5t
適用鋼材	山留工：300・350・400 基礎工：H鋼（穴開け必要）
自重	3.7kg

●ピンは抜け止め装置により抜け落ちません☆



現場に革命！架・ばらしOK！

着脱1秒!! もう手放せません

基礎工事

安全設計

山留工事



■ナットを使わないのでボルト・ナットの落下の心配無く、安全。

■ネジ部分とナットが無いので、泥(モルタル)、土などの掃除の必要が無く、メンテナンスが楽。

■ネジ山が潰れたり、取付に手間がかからず、作業の中断が無い。

■投入・解体時にバランスが必要な場合、着脱が簡単なので掛け直しが楽。作業時間短縮になる

■着脱が楽なので、今までとは疲労感が違い、作業能率が格段UP



ボイドカン引き抜き工具

ボイドカントリー L-30

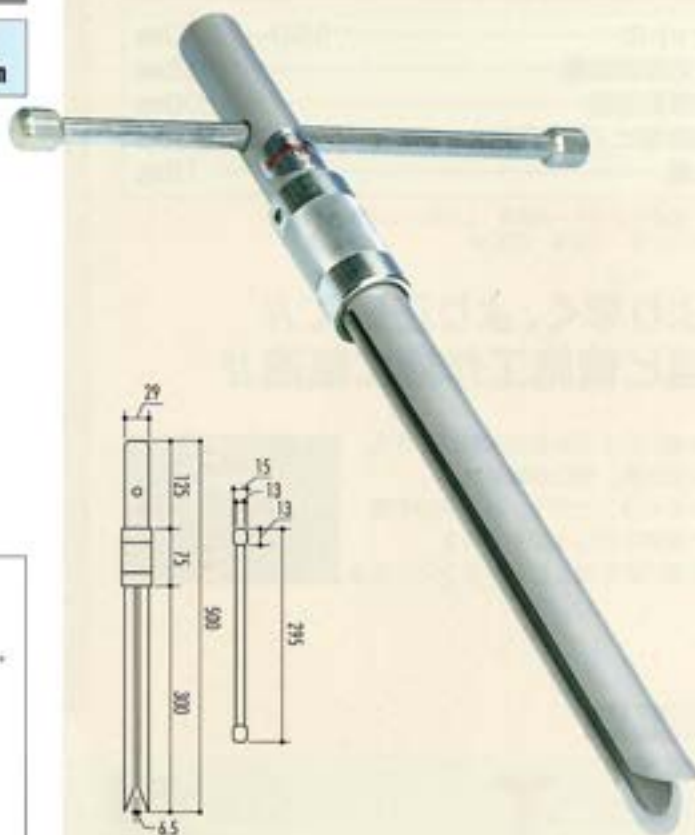
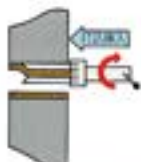
材質……………45C(焼入) 自重……………2.5kg
長さ(全長)…500mm* 挿入部……………300mm

*使用範囲スリーブ径：径125mm以内

**壁・床・ガードレール等
の支柱穴・その他開口
部のボイド管の除去に
最適!!**

■手順は簡単

- ①ボイド管とコンクリートの間にボイドカントリーを打ち込んで挿入する。
- ②完全に挿入したらハンドルを回転し、ボイド管を巻き込む。
- ③巻き込むことにより、ボイド管径が小さくなり、コンクリートより削られる。



ボイドカントリー L-45

材質……………45C 自重……………2.8kg
長さ(全長)…660mm* 挿入部……………450mm

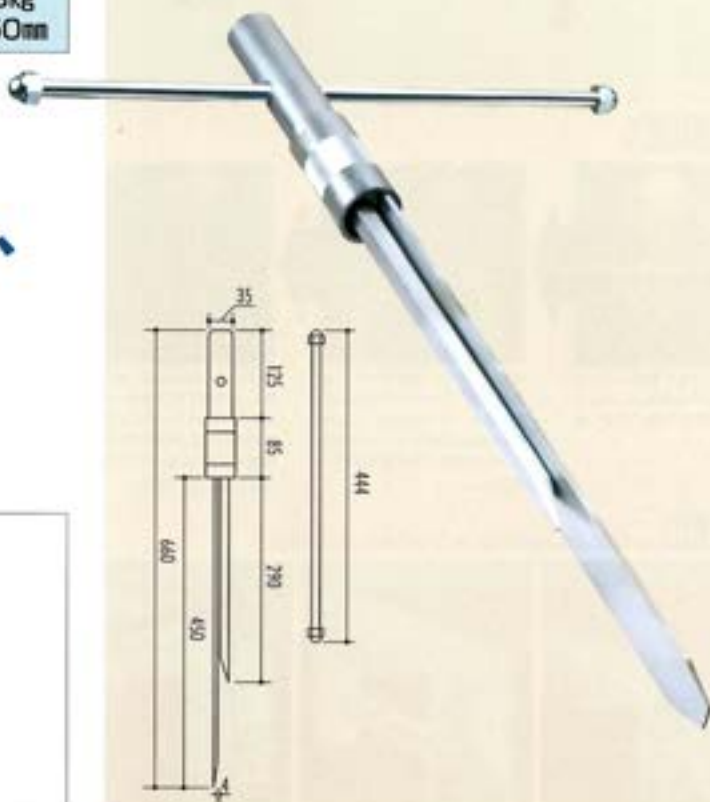
*使用範囲スリーブ径：径150mm以内

**ガードレール、電灯等、
長い支柱穴の
ボイド管の除去用!!**

■延長棒(オプション)



さらに長いボイド管の除去には
延長棒をご使用下さい。



配管サポート

配管サポート 下水道用塩ビ管・リブ管埋設用

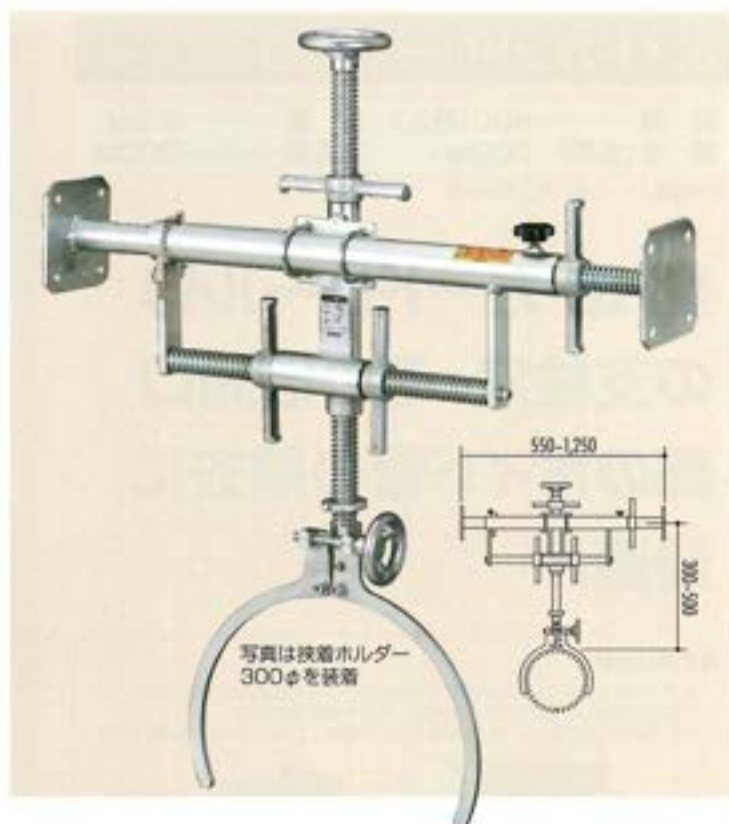
セット巾 *1 550~1,250mm
左右移動距離 235mm
縦移動距離 200mm
適用塩ビパイプ呼径 *2 150・200・250・300φ
自重 12kg

*1...延長アダプター装着時：1,550~2,250mm

*2...リブ管：150φ・200φ

より早く、より正確に!! 塩ビ管施工作業に最適!!

- 管口の上下左右の調整ができる
- 固定後、管口が動かない
- まくら、土のう、バンドが不要
- 胴締めがしっかりできる
- 管の反り直しがカンタンにできる



商品構成



施工手順



配管サポートを土留壁に取り付け、左右・上下の調整ハンドルを使用し、正確な位置に固定します。



挟着ホルダーに管を取り付け、胴締めで上下左右の寸法位置を確認します。(左右寸法は、左右調整ハンドルを廻し、上下寸法は胴ハンドルを廻し、位置決めを行います)。



砂をパイプの天端近くまで埋め戻し、埋め戻した砂を均一にらし、パイプレーダー等でしつかりと締め固めます。胴締めでパイプの位置を確認した後、パイプ天端以上まで埋め戻します。



管を固定していた挟着ホルダー用ハンドルを廻し、全開にします。胴調整ネジストッパーを解除し、引出し用ハンドルを廻し、強をゆるめます。管と配管サポートの固定を解除し、配管サポートを引上げます。



工法例

※地域により、多少工法に違いがある場合がございます。



下水管検査ミラー

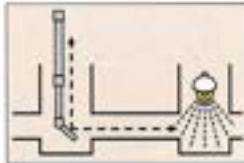
点検ミラー ミニA

鏡径.....75mm×110mm
 ボールの長さ.....250~520mm
 自重.....180g

点検ミラー I型

鏡径.....80mm×130mm
 ボールの長さ 600~1,000mm
 自重.....330g

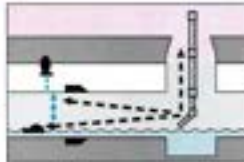
下水管の点検に
 ※特注品：点検ミラーI型ボール+II型鏡(MI)
 点検ミラーI型ボール+ミニ鏡(IMミニ)



点検ミラー II型

鏡径.....125mm×170mm
 ボールの長さ 900~2,500mm
 自重.....660g

大口径管の点検に
 ※特注品：点検ミラーII型ボール+I型鏡(MI)
 点検ミラーII型ボール+ミニ鏡(IMミニ)



点検ミラー CP型

鏡径.....80mm×130mm
 ボールの長さ.....370~1,350mm
 自重.....360g

※特注品：CP型ボール+II型鏡(CP-MI型)

下水道マンホール等に入ることなく、ヒューム管内部の点検ができます

- ①水道管からヒューム管への漏水の点検
- ②その他による流入水のチェック
- ③流水の妨げとなるゴミ・石等の検査

路上より点検ができるので酸欠、有毒ガス等の事故防止となります

- 満付きパイプの使用により、どの部分からでも簡単に長さの調節ができます。
- アルミタイプだから軽くて持ち運びに便利。



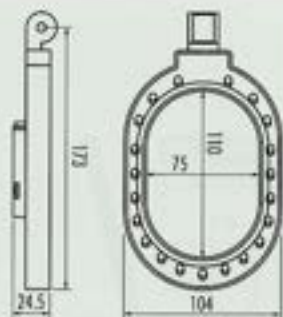
LED点検ミラー/車輻下点検ミラー

【LEDライト搭載型】 構造物裏・機械裏・
車輻下・衛生管理等の点検

LED点検ミラー I型/II型

LED点検ミラー I型
ポール長さ：
600~1,000mm (2段)

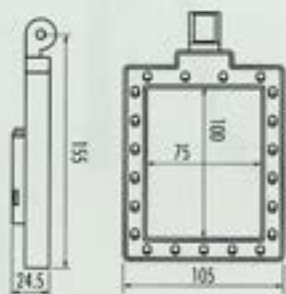
LED点検ミラー II型
ポール長さ：
900~2,500mm (3段)



LED点検ミラー スクエア I型/II型

LED点検ミラー スクエア I型
ポール長さ：
600~1,000mm (2段)

LED点検ミラー スクエア II型
ポール長さ：
900~2,500mm (3段)



LED点検ミラー・LED点検ミラー スクエア 共通仕様

ポール材質:アルミ材 鏡材質:ガラス・白色LED 21個内蔵 電池:単三×2本 連続点灯
約2時間 LED照射距離:暗い所で約2m以内
(付属品:単三電池×2本 ミラーカバー)

27灯ガラス

- 鏡サイズ…………… 140mm×290mm
- 鏡材質…………… ガラス
- 鏡枠材質…………… 鉄
- ポール長さ…………… 600~1,000mm
- ポール材質…………… アルミ
- キャスター高さ…地面から鏡面75mm
- LED…………… 鏡手前17灯・鏡先端10灯
合計27灯
- 電池…………… 単三×4本



注意：下水管検査用では
ございません。

受注生産

車輻下等の点検に



27灯ガラス

42 LED点検ミラー I型/II型/スクエア I型/スクエア II型/車輻下点検ミラー 27灯ガラス

排水勾配計S

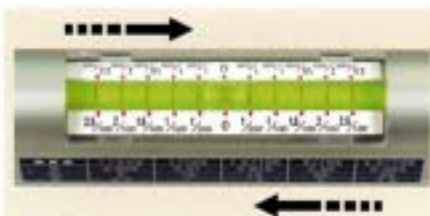
排水勾配計S 500mm

測定勾配… 水平 1/200・1/100・1.5/100・2/100・2.5/100
 自重……………760g
 材質……………63Sアルミ
 気泡管カバー……………ポリカーボネート使用

〈保護ケース入り〉

今までは水平器などで目安？ これで勾配は完璧!!

- L=120の高感度気泡管面に設定した、水平と1/200・1/100・1.5/100・2/100・2.5/100の勾配の目盛線に対する気泡の中心で勾配を読みます。底部がRになっていてどんな管径でも簡単・正確に勾配が測定できます。
- ゆがまない堅ろう設計の押出成型材使用・表面アルマイト加工仕上げ。



両方向から勾配が読める
 水の流れに関係なく、両方向から勾配が読めます。



横から見える新デザイン
 新デザインにより気泡管が横からも見えます。

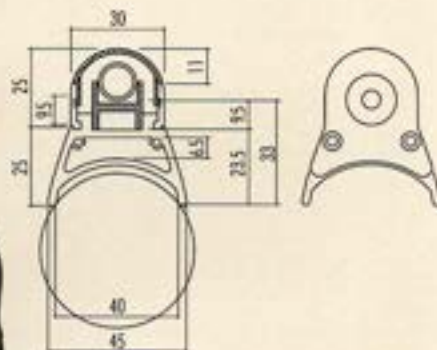
傾斜率	1/200	1/100	1.5/100	2/100	2.5/100
mm	0.500	1.000	1.500	2.000	2.500
cm	5	10	15	20	25
m	50	100	150	200	250



管上での安定感抜群！
 底部Rが大きくなっているので管上での安定感があります。

気泡管カバーに強化プラスチック
 (ポリカーボネート)使用!

サンキョウ独自の
 ロング気泡管!

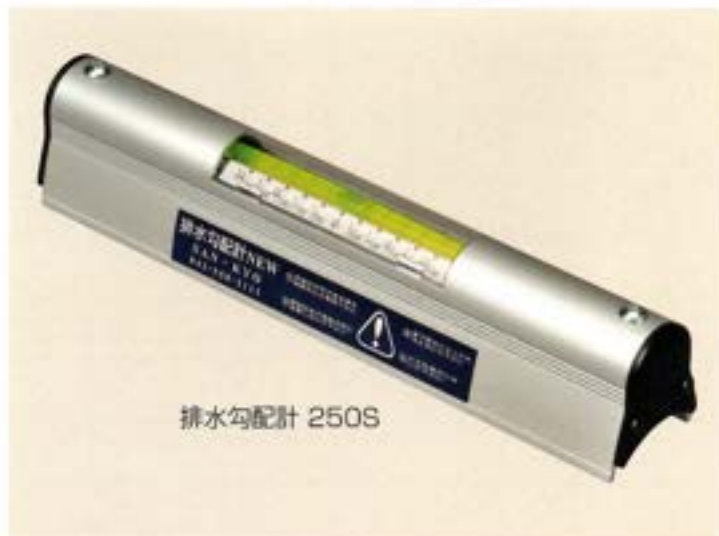


最高級のレベル感度！
感度：0.59mm/m=0.000337°
 ※気泡が左右どちらかに0.59mm移動を行った場合。

排水勾配計S 250mm

測定勾配… 水平 1/200・1/100・1.5/100・2/100・2.5/100
 自重……………420g
 材質……………63Sアルミ
 気泡管カバー……………ポリカーボネート使用

〈保護ケース入り〉



排水勾配計 250S

現場で安全と能率を吊る 現場のニーズと対話する



コンクリート製品吊具総合メーカー
株式会社 **サンキョウ・トレーディング**

SAN・KYO TRADING CO.,LTD.

本 社	〒197-0813 東京都あきる野市平沢東1-3-8	☎(042)558-2111	☎(042)559-7777
仙台営業所	〒984-0831 仙台市若林区沖野7-34-18	☎(022)781-3221	☎(022)285-7522
大阪営業所	〒593-8321 大阪府堺市西区宮下町12-10-101	☎(072)264-2022	☎(072)264-3771

URL ▶ <http://www.sankyotrading.co.jp/> E-mail ▶ cor@sankyotrading.co.jp

本仕様は改良のため予告なく変更する場合がありますので予めご了承下さい。

特約店